

Centrometal

TEHNIKA GRIJANJA

Centrometal d.o.o. - Glavna 12, 40306 Macinec, Hrvatska, tel: +385 40 372 600, fax: +385 40 372 61 1

Tehni ke upute



za ugradnju, korištenje i održavanje
toplovođnog kotla
te ugradnju dodatne opreme



**PRVO PUŠTANJE U POGON MORA OBAVITI OVLAŠTENI SERVISER
U PROTIVNOM JAMSTVO ZA PROIZVOD NE VRIJEDI**

PelTec 12-48

TEHNI KE INFORMACIJE

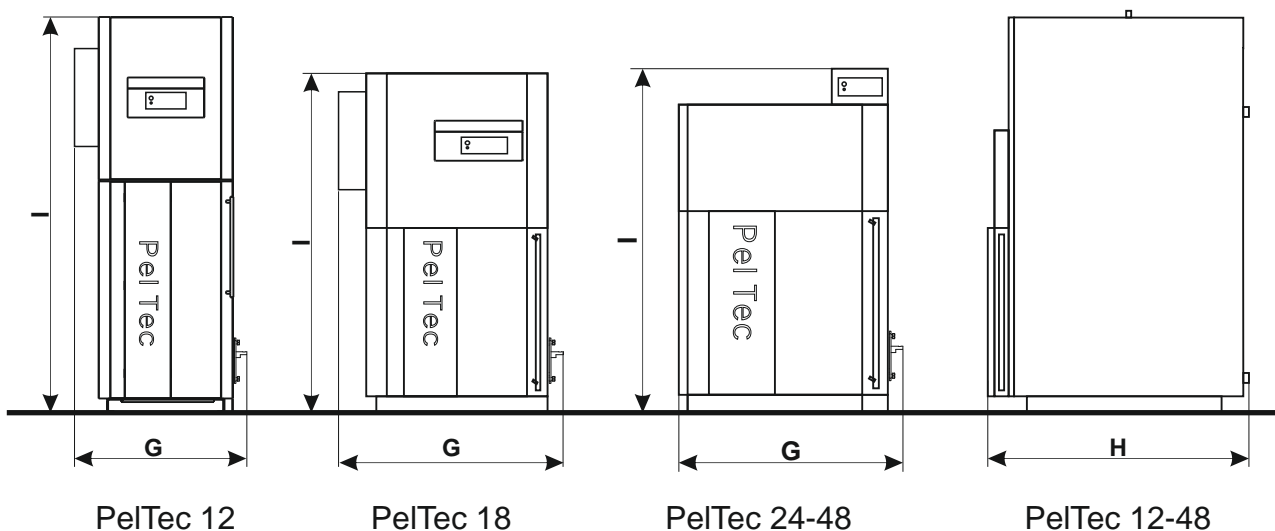
Tip		PelTec 12	PelTec 18	PelTec 24	PelTec 36	PelTec 48	
Nazivni toplinski u in	(kW)	12	18	24	36	48	
Raspon toplinskog u ina	(kW)	3,6-12	5,4-18	7,2-24	10,8-36	14,4-48	
Klasa kotla		5	5	5	5	5	
Potreban potlak dimnjaka	(mbar)	0,05	0,05	0,05	0,05	0,05	
Koli ina vode u kotlu	(lit.)	78	76	100	108	135	
Izlazna temp. dimnih plinova kod nazivne snage	(°C)	120	120	120	120	120	
Izlazna temp. dimnih plinova kod minimalne nazivne snage	(°C)	100	100	100	100	100	
Masa protoka dimnih plinova kod nazivne snage	(kg/s)	0,0131	0,0164	0,0197	0,031	0,041	
Masa protoka dimnih plinova kod minimalne nazivne snage	(kg/s)	0,0005	0,0029	0,0052	0,0092	0,0131	
Period izgaranja	(h)	-	-	-	-	-	
Min.ulazna temp vode na priklju ku za dovod vode	(°C)	-	-	-	-	-	
Opseg namještanja temp. vode pomo u regulacije	(°C)	65-90	65-90	65-90	65-90	65-90	
Minimalna temperatura na povratu	(°C)			> 0°C			
Gubitak topline kada je kotao isklju en	(W)						
Otpor kotla na vodenoj strani kod nazivne snage	(mbar)	5	9	13	10	14	
Vrsta goriva		drveni peleti					
Sadržaj vlage	(%)	max. 12 %					
Veli ina goriva	(mm)	fi 6x50					
Volumen ložišta	(lit.)	0,942	1,59	1,59	2,56	2,56	
Dimenzije komore izgaranja	(mm)	465x300x300	650x300x300	650x300x300	620x385x385	770x385x385	
Volumen komore izgaranja	(lit.)	41,85	58,5	58,5	91,90	114,13	
Vrsta komore izgaranja		potla na					
Volumen spremnika peleta	(lit.)	340					
Volumen kutija za pepeo (lijeva/desna)	(lit.)	9,9 / -	6,5 / 9,9	9,9 / 9,9	11,6 / 17,7	13 / 19,6	
Potrebna minimalna akumulacija uz kotao		prema EN 303-5, to ka 4.2.5					
Potrebna el. snaga na Q _n	(W)	1050	1050	1050	1100	1100	
Potrebna el. snaga na Q _{min}	(W)						
Priklju ni napon	(V~)	220					
Frekvencija	(Hz)	50					
Dimenzije tijela kotla	Duljina (A)	(mm)	1105	1105	1080	1160	1175
	Širina (B)	(mm)	1200	1420	1400	1485	1485
	Visina (C)	(mm)	1560	1560	1560	1560	1560
Ukupna masa - (kotao s spremnikom i pužnim transporterom)	(kg)	328	349	402	455	478	
Maksimalni radni pretlak	(bar)	2,5					
Ispitni tlak	(bar)	5					
Maksimalna radna temperatura	(°C)	90					
Dimovodna cijev - vanjski promjer	(mm)	130	130	130	150	150	
Dimenzija D**/D***	(mm)	1515 / 1235	1040 / 765	1140 / 855	1160 / 855	1310 / 995	
Dimenzija E	(mm)	135	125	130	120	115	
Dimenzija F	(mm)	555	510	495	555	555	
Priklju ci kotla	Polazni i povratni vod kotla (kol ak)	(R)	1"	1"	5/4"	5/4"	5/4"
	Punjenje/praznjenje (kol ak)	(R)	1/2"	1/2"	1/2"	1/2"	1/2"
Na in rada ure aja		sa ventilatorom					
Na in rada ure aja		u uvjetima bez kondenzacije					

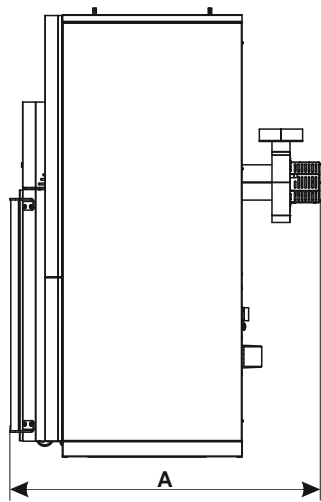
** Mogu i na in ugradnje ventilatora (izlaz gore)

*** Mogu i na in ugradnje ventilatora (izlaz bo no)

Dimenzije kotla za unos u prostoriju

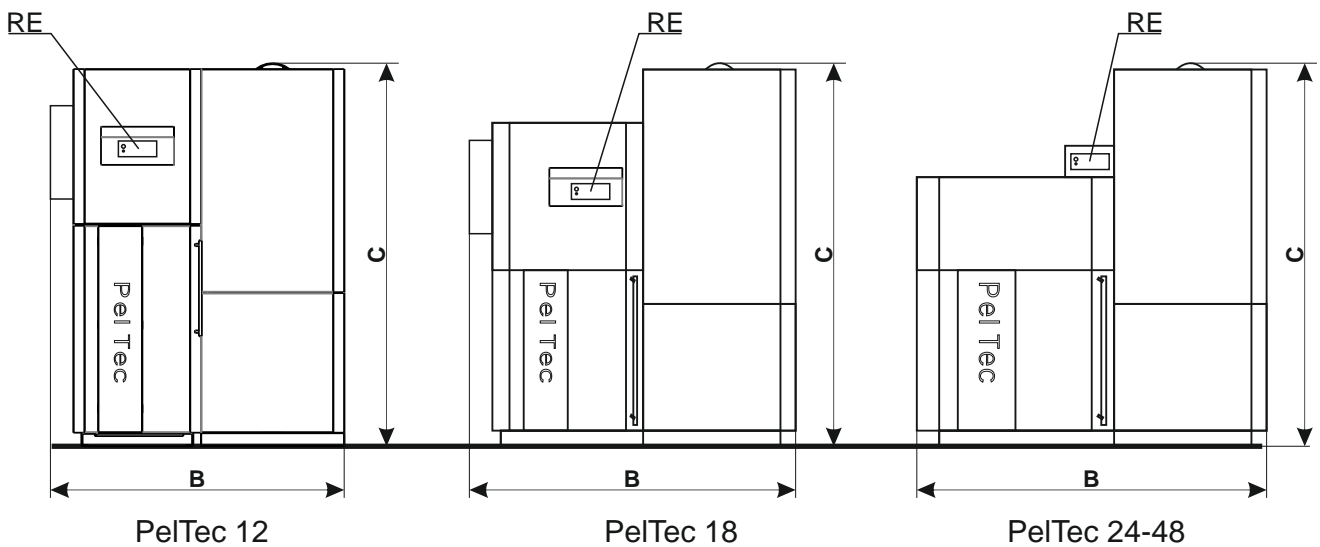
	PelTec 12	PelTec 18	PelTec 24	PelTec 36	PelTec 48
Širina (G)	650	880	880	965	965
Dubina (H)	765	765	735	795	795
Visina (I)	1565	1275	1345	1345	1495





PelTec 12-48

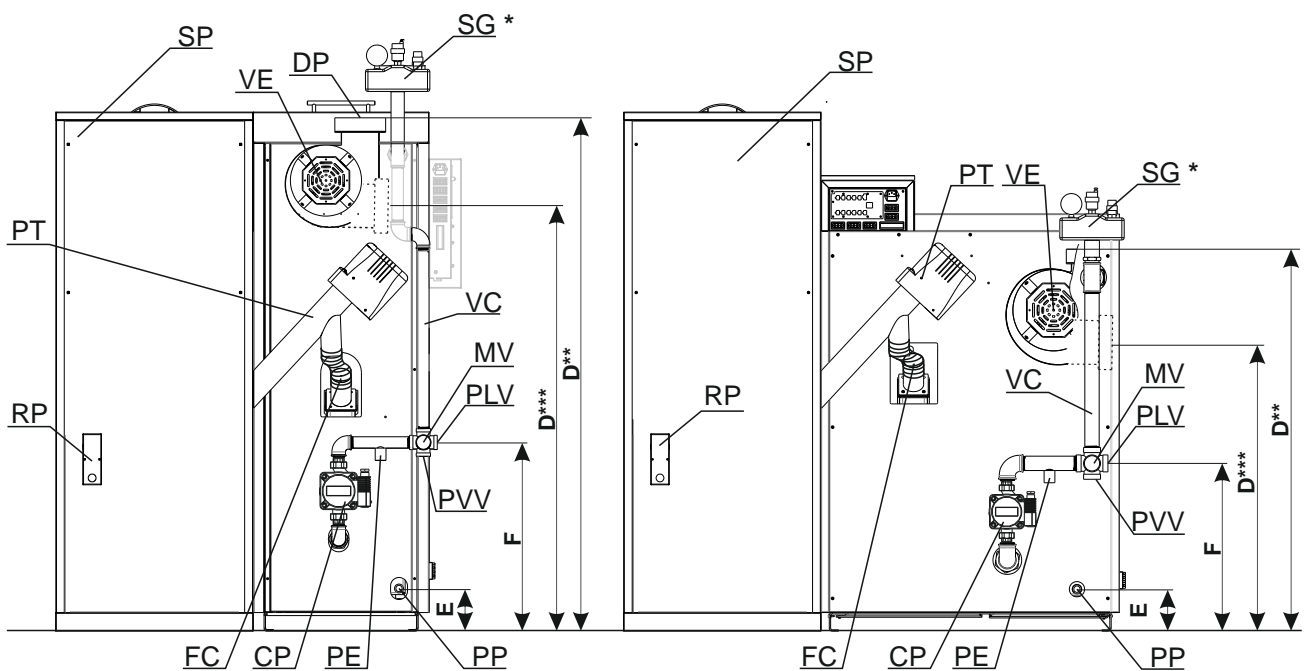
- PLV - Polazni vod
- PVV - Povratni vod
- PP - Punjenje / Pražnjenje
- DP - Dimovodni priključak
- VE - Ventilator (može se okrenuti tako da izlaz bude u bilo kojem smjeru)
- SP - Spremnik peleta
- PT - Pužni transporter
- RE - Regulacija
- MV - 4-putni miješajući ventil sa motornim pogonom
- RP - Senzor razine peleta u spremniku
- SG* - Sigurnosno-održajna grupa (nije u sadržaju isporuke)
- VC - Vezne cijevi
- PE - Priključak za ekspanzijsku posudu
- FC - Fleksibilna PVC cijev
- CP - Cirkulacijska pumpa (**OBAVEZNO** postaviti na 3. brzinu)



PelTec 12

PelTec 18

PelTec 24-48



PelTec 12

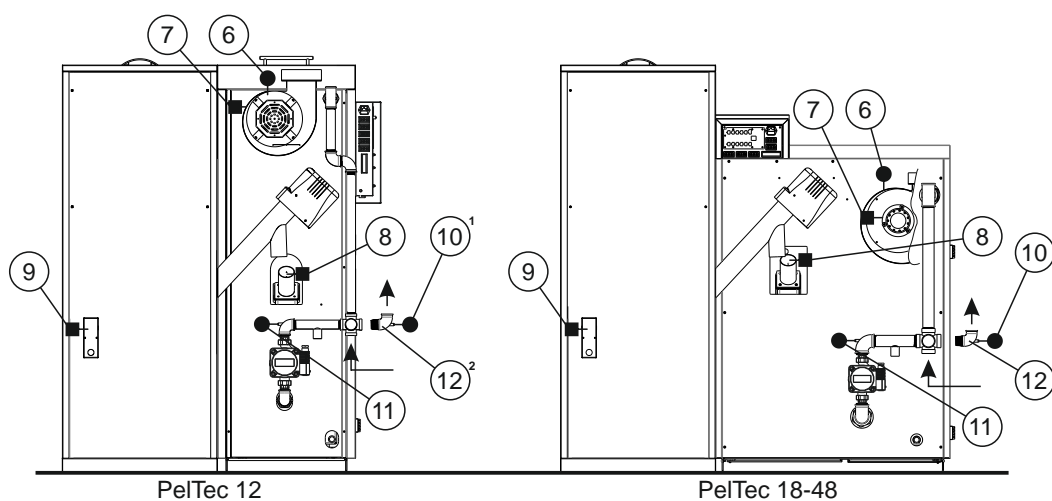
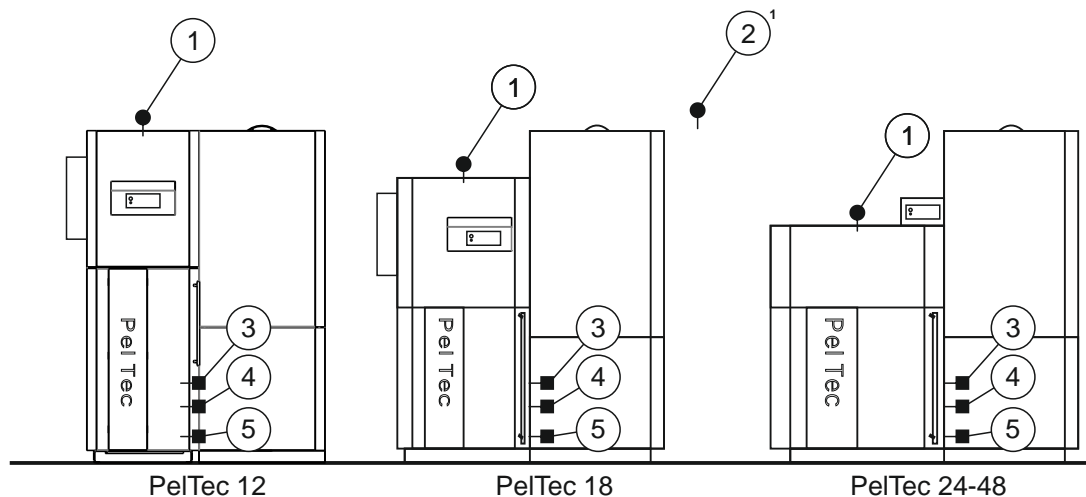
PelTec 18-48

* Nije u sadržaju isporuke

** Mogu i na in ugradnje ventilatora (izlaz gore)

*** Mogu i na in ugradnje ventilatora (izlaz bočno)

- ① - Osjetnik kotla (NTC 5k)
- ② - Osjetnik PTV (NTC 5k)¹
- ③ - Presostat
- ④ - Foto elija
- ⑤ - Elektri ni grija
- ⑥ - Osjetnik dimnih plinova (Pt 1000)
- ⑦ - Osjetnik broja okretaja ventilatora
- ⑧ - Bimetalni osjetnik cijevi dobave peleta
- ⑨ - Osjetnik razine peleta u spremniku
- ⑩ - Osjetnik polaznog voda (NTC 5k)¹
- ⑪ - Osjetnik povratnog voda (NTC 5k)
- ⑫ - Koljeno sa tuljcem za osjetnik polaznog voda²



¹ ovisno o konfiguraciji može se koristiti kao: osjetnik PTV, osjetnik polaznog voda, osjetnik akumulacijskog spremnika (CAS), osjetnik hidrauli ke skretnice (HS)

² obavezna ugradnja

DODATNA OPREMA

CAL set za alarm
(zvu nik/lampica)



GSM modul za dojavu
alarmu putem mobilne mreže
(King Pigeon S130)



CMNET modul
za kaskadno
vo enje kotlova



CM2K modul
za vo enje
2 kruga grijanja



1.0. UVOD

PelTec kotao je izrađen modernim načinom izrade od provjerenih i najkvalitetnijih materijala, zavaren najsuvremenijom tehnikom, odobren je i testiran prema EN 303 - 5 normi te zadovoljava sve posebne zahtjeve za priključenje na centralni sustav grijanja.

1.1. OPIS KOTLA

Električni toplodvodni kotao **PelTec** namijenjen je za loženje drvenim peletima. U kotao je ugrađen pelet plamenik s automatskim paljenjem i automatskom funkcijom samočišćenja koja omogućuje kvalitetan rad i s peletima lošije kvalitete. Funkcija automatskog samočišćenja dimovodnih cijevi osigurava ujednačenu razmjenu topline i visoki stupanj iskoristivosti. Digitalna regulacija u osnovnoj konstrukciji nudi također mogućnost kontrole s dodatnom opremom kao što je lambda sonda ili senzor količine peleta u spremniku. Spremnik peleta je sastavni dio kotla. Kotao se isporučuje u više dijelova zbog lakšeg transporta u kotlovnici.

1.2. MJERE OPREZA

Kotao i sva dodatna oprema spadaju u tehničke uređaje i zadovoljavaju sve sigurnosne propise. Kontrolna jedinica, ožičenje, električni grijanje, sigurnosni termostat, ventilator, mehanizam za samočišćenje rešetke, mehanizam za samočišćenje dimovodni prolaza i mehanizam dobave peleta su integrirani u **PelTec**. Oni rade na naponu od 230 V AC. Nepropisno instaliranje ili popravak može prouzročiti opasnost po život usljed strujnog udara. Instalaciju mogu obavljati samo odgovarajući i kvalificirani tehničari.

Simboli upozorenja:

Molimo Vas pažljivo uzmite u obzir sljedeće simbole u ovom priručniku za rad.



Ovaj simbol ukazuje na mjere za zaštitu od nesreća i upozorenja za korisnika i/ili izložene osobe.

1.3. VAŽNE INFORMACIJE

Svi lokalni propisi, uključujući i one koji se odnose na nacionalne i europske norme moraju biti ispunjeni prilikom ugradnje kotla.

Kotao se ne smije mijenjati osim ako koristite testiranu provjerenu opremu koju mi pružamo ili ako se promjene obavlja naš ovlašteno servisno osoblje.

Koristite samo originalne rezervne dijelove. Možete ih nabaviti preko ovlaštenog prodavača, servisera ili direktno preko nas. Europski standardi moraju biti ispunjeni prilikom ugradnje kotla. Potrebno je redovito održavanje i samočišćenje opreme, dimovodnog sustava, spojeva itd.



OPREZ:

Dimovodni sustav se može zapaliti ukoliko se kotao pali nakon dugo vremena nekorištenja. Prije uključivanja kotla, dimnjak mora pregledati profesionalni dimnjačar.

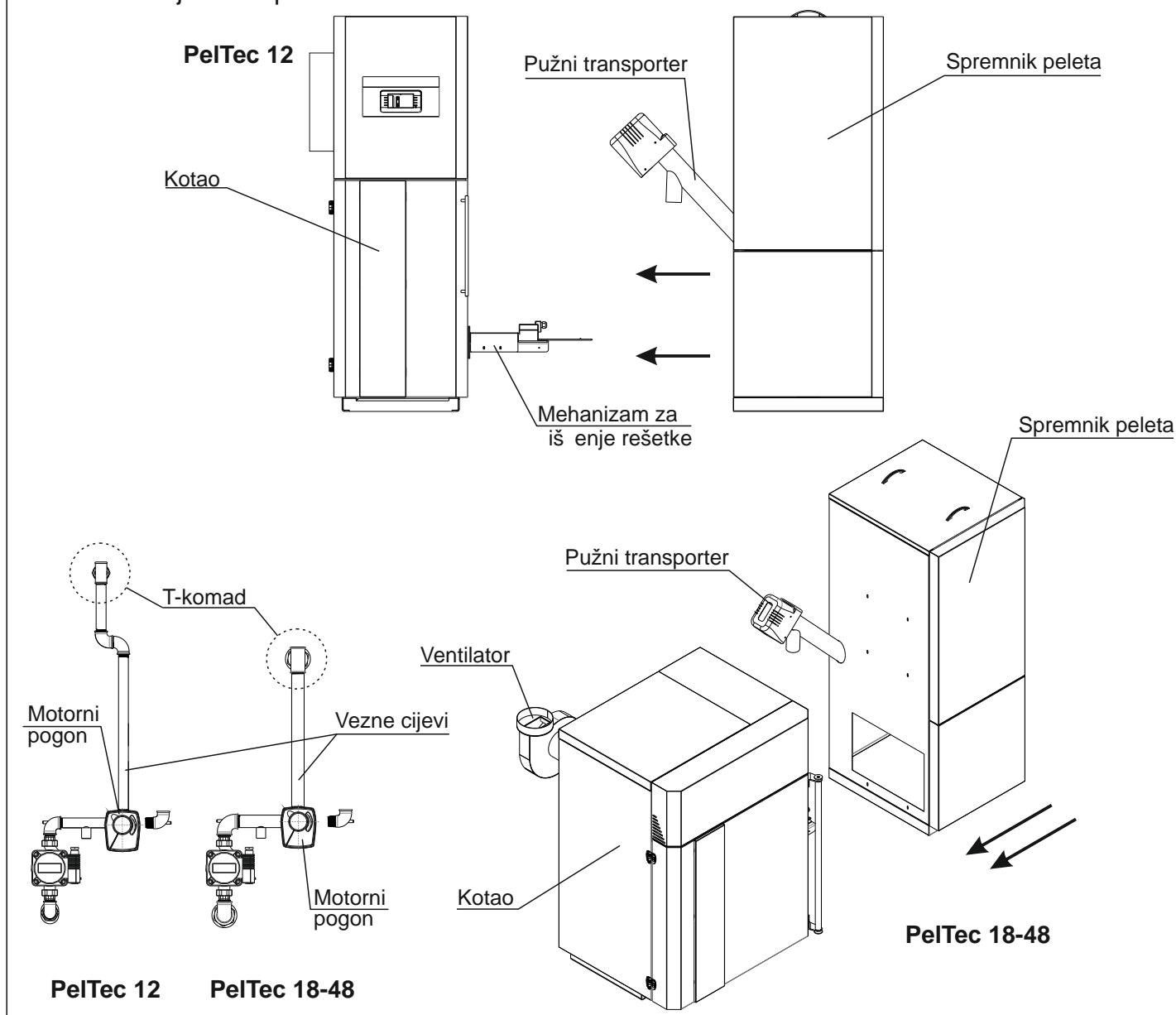
Potrebno je osigurati dotok svježeg zraka u prostoriji u kojoj radi kotao. Zrak se mora izmjenjivati najmanje 0,8 puta po satu kroz stalnu i pouzdanu ventilaciju. Svježi zrak se mora osigurati izvana u slučaju kada su prozori i vrata vrsto zatvoreni (zabrtvljeni) ili ako prostorija u kojoj se nalazi kotao sadrži uređaje kao što su nape, sušilice, ventilatori itd.

1.4. STANJE KOD ISPORUKE

Oprema se isporučuje u dijelovima:

1. Kotao sa oplatom i toplinskom izolacijom
2. Spremnik peleta u kartonskoj kutiji (u dijelovima, potrebno sastavljanje, vidi upute za montažu spremnika)
3. Pužni transporter sa fleksibilnom PVC cijevi (potrebno postaviti u pelet spremnik)
4. Mehanizam za išenje rešetke (potrebna montaža na kotao)
5. Ventilator (potrebna montaža na kotao)
6. Vezne cijevi sa holenderima, 4-putnim miješajućim ventilom s motorom i cirkulacijskom pumpom (potrebna montaža na kotao, **OBAVEZNO** postaviti pumpu na 3. brzinu)

Slika 1. Stanje kod isporuke



Radi lakše manipulacije, prijevoza i unošenja u kotlovnicu PelTec kotao se isporučuje u dijelovima koje je potrebno nakon unošenja i postavljanja u kotlovnicu, montirati na kotao. Dijelovi koje je potrebno montirati na kotao:

- ventilator

montira se sa stražnje strane kotla, obavezno je korištenje brtve prirubnice ventilatora, pri vrstiti koriste i M8 vijke i matice. Uštekati konektor za napajanje ventilatora i broja okretaja ventilatora u stražnju stranu kutije regulacije. Ventilator se može montirati na prirubnicu tako da je izlaz prema dimnjaku bilo u kojem smjeru.

- mehanizam za išćenje rešetke

montira se sa desne strane kotla (sa koje dolazi pelet spremnik), pri vrstiti ga koriste i dva vijka M8. Nakon montaže potrebno je pri vrstiti polugu rešetke plamenika sa zupastom stazom motora. Uštekati dva kabla sa konektorima (motor i mikroprekidači).

- vezne cijevi

montirati vezne cijevi sa 4-putnim miješajućim ventilom i cirkulacijskom pumpom na kotao na način da je T-komad sa gornje strane. Na gornji priključak T-komada ugraditi sigurnosno-održavajuću grupu. Na kotlu su pripremljena dva holendera za montažu priključnih cijevi (vezne cijevi sa 4-putnim miješajućim ventilom i cirkulacijskom pumpom). Obavezno koristiti brtve za holendere. Postaviti osjetnik povratnog voda u koljeno sa tuljcem za osjetnik, između 4-putnog miješajućeg ventila i kotla. Obavezno koristiti priloženu termalnu pastu. Uštekati kabel cirkulacijske pumpe sa konektorom u stražnju stranu kutije regulacije. Konektor osjetnika povratnog voda uštekati u stražnju stranicu kutije regulacije. **OBAVEZNO** postaviti pumpu na 3. brzinu.

- koljeno sa tuljcem za osjetnik polaznog voda

mora se obavezno ugraditi nakon 4-putnog miješajućeg ventila na polazni vod prema instalaciji. Postaviti osjetnik polaznog voda u tuljac za osjetnik. Obavezno koristiti priloženu termalnu pastu. Konektor osjetnika povratnog voda uštekati u stražnju stranicu kutije regulacije.

- motorni pogon

konektor za napajanje uštekati u stražnju stranu kutije regulacije (vidi str. 25, slika 5).

- osjetnik razine peleta u spremniku

montirati osjetnik razine peleta na zadnju unutarnju stranicu pelet spremnika. Prvo se postavi plastična distanca sa staklima za senzor. Nakon toga se postavi osjetnik na tu distancu. Pri vrstiti osjetnik i plastičnu distancu sa 4 priložena vijka. Montirati zaštitni poklopac osjetnika razine peleta. Konektor osjetnika razine peleta uštekati u stražnju stranicu kutije regulacije.

- pelet spremnik

prema uputama za montažu spremnika, sastaviti pelet spremnik. U pelet spremnik postaviti pelet transporter. Postaviti pelet spremnik do kotla te postavite fleksibilno PVC cijev na transporter i cijev dobave na kotlu. PVC cijev postaviti tako da je omogućeno nesmetano padanje peleta u plamenik. Ukoliko je potrebno odrežite PVC cijev na potrebnu dužinu. Konektor za napajanje pelet transportera uštekati u stražnju stranicu kutije regulacije.

NAPOMENA: provjeriti zabrtvljenost veznih cijevi. Pritegnuti spojeve veznih cijevi ukoliko je potrebno, tako da dobro brtve.

1.5. MONTAŽNI DIJELOVI

Slika 2. Montažni dijelovi



Prirubnica za montažu na kotao

Ventilator
(Može biti montiran tako da mu je izlaz postavljen u bilo kojem smjeru)



Prirubnica za montažu na kotao

Mehanizam za iš enje rešetke



Vezne cijevi
PelTec 12

Vezne cijevi
PelTec 18-48



4-putni miješaju i ventil



Motorni pogon za 4-putni
miješaju i ventil

1.5.1. MONTAŽNI DIJELOVI



Prirubnica za montažu ventilatora



Prirubnica za montažu mehanizma za iš enje rešetke

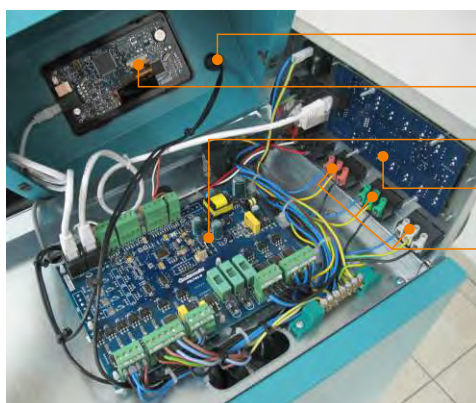


Pozicija pelet spremnika

Pozicija mehanizma za iš enje rešetke plamenika



Zaštitni poklopac
Osjetnik razine peleta
Plasti na distanca
Montirana pozicija
(obavezno kabel pri vrstiti sa vezicom)



Glavni prekida
Zaslon
Glavna elektroni ka plo a
Elektroni ka plo a ulazi
Konektori za pumpe/preklopni ventil

Koljeno sa tuljcem za osjetnik

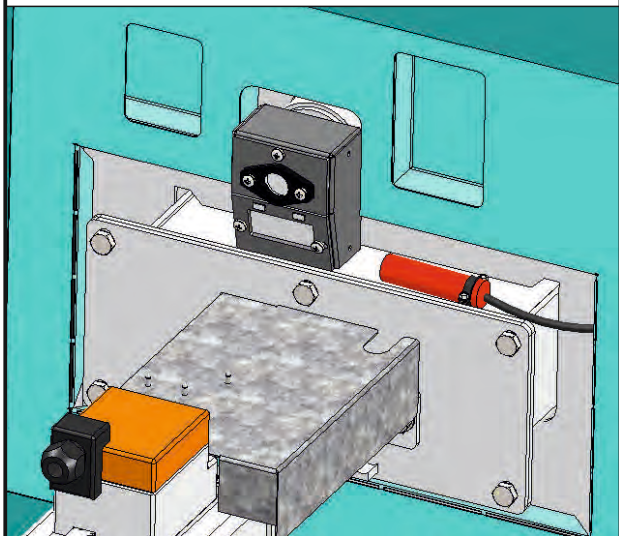


Tuljac

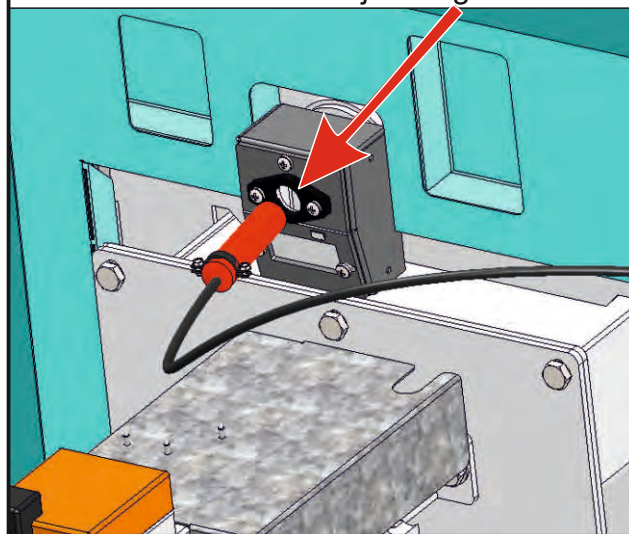


Prije puštanja u pogon, obavezno postavite fotoćeliju na poziciju kao na slici 3, u protivnom kotao neće ispravno raditi!!

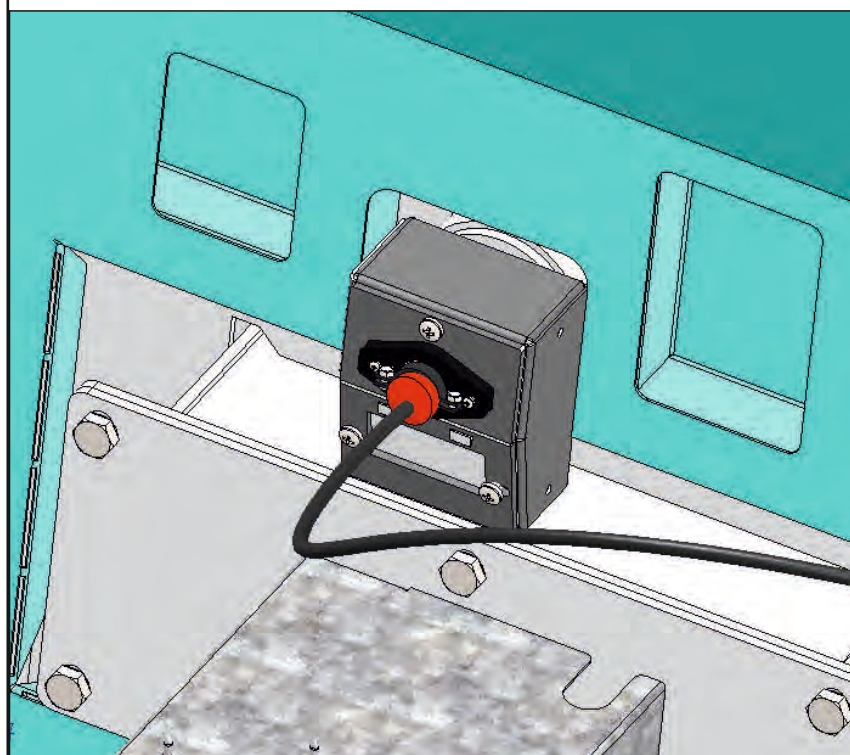
Slika 1. Pozicija fotoćelije kod isporuke



Slika 2. Pažljivo postavite fotoćeliju u nosač na kutijici do graničnika



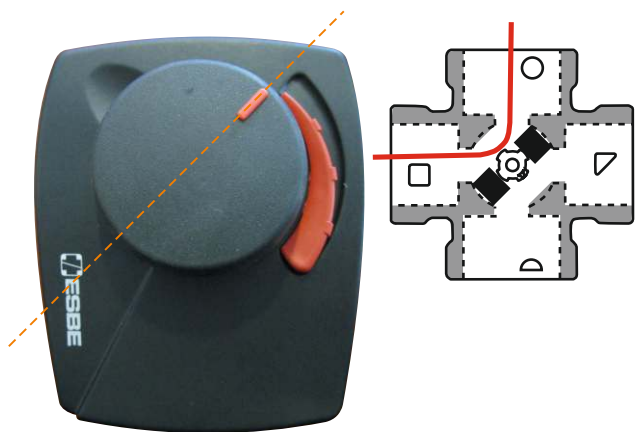
Slika 3. Pozicija fotoćelije spremne za rad



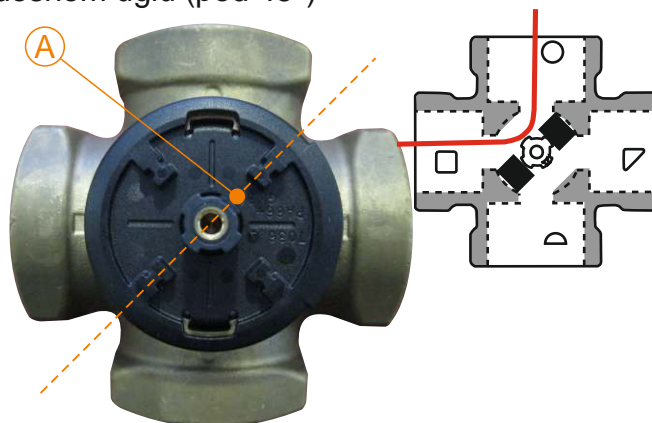
1.5.2. UGRADNJA MOTORNOG POGONA

Ako je kotao radio motorni pogon se smije demontirati samo kada je kotao ugašen. Kada je kotao ugašen motorni pogon zatvara 4-putni miješaju i ventil te je u položaju kao na slici 1 dolje.

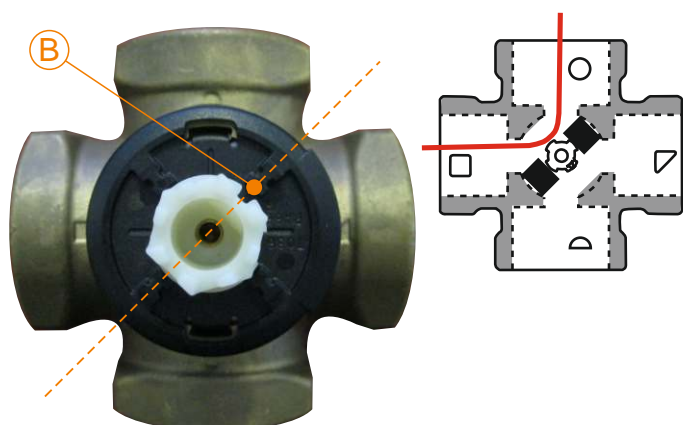
1. Pozicija motora kada kotao ne radi (ventil je zatvoren)



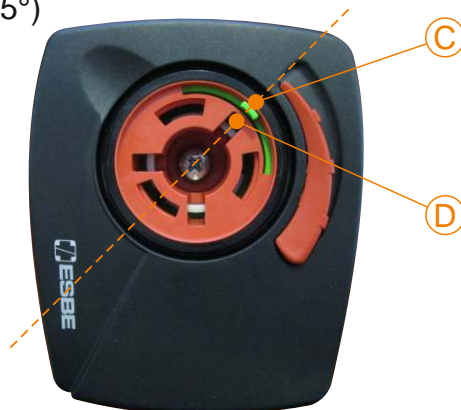
2. Pozicija ventila kada kotao ne radi (ventil je zatvoren); oznaka na osovini "A" je u gornjem desnom uglu (pod 45°)



3. Pozicija oznake na kuplunku motornog pogona prije montaže pogona; oznaka na kuplunku "B" je u gornjem desnom uglu (45°)



4. Postaviti motorni pogon kao na slici dolje (pokretni dio pogona mora biti okrenut tako da je zeleni grani nik "C" poravnat sa utorom za ručicu "D" i da se nalazi u gornjem desnom uglu (45°)



5. Pritegnuti vijak za pri vrš enje pogona (kada se priteže vijak pokretni dio pogona e se zarotirati prema desno dolje do krajnjeg položaja)



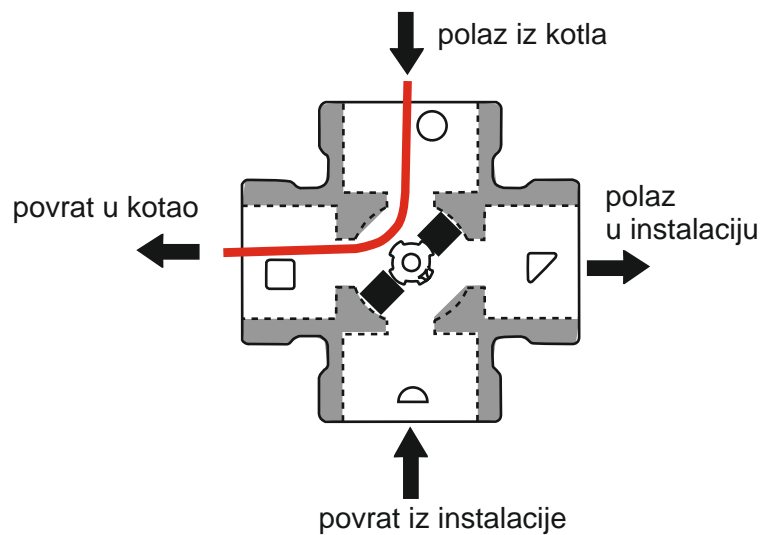
6. Postavite ručicu pogona, zarotirajte prema lijevo dok ne do e do kranjeg položaja, da se može postaviti u položaj DOLJE - - automatski rad



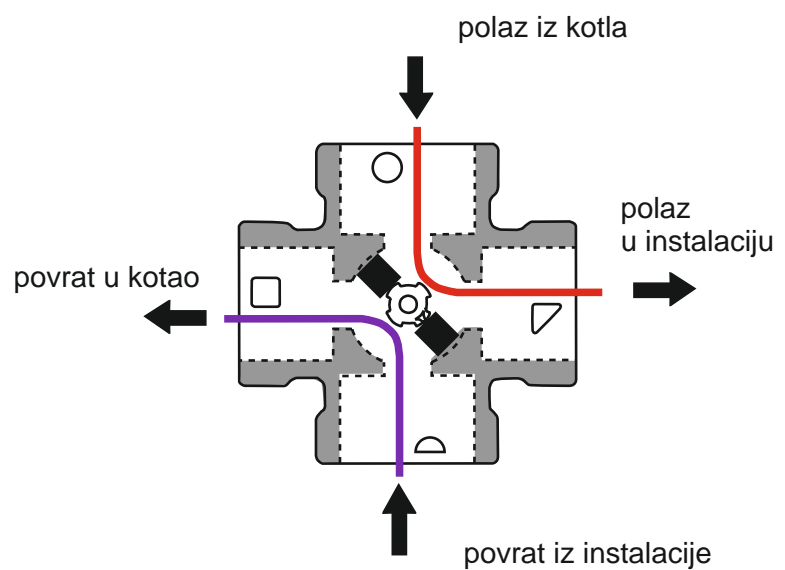
7. Položaj pogona u poziciji DOLJE - automatski rad; kotao spreman za rad



Ventil 100% zatvoren



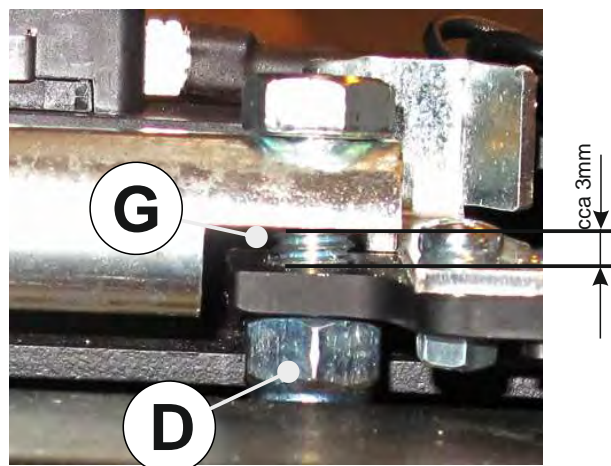
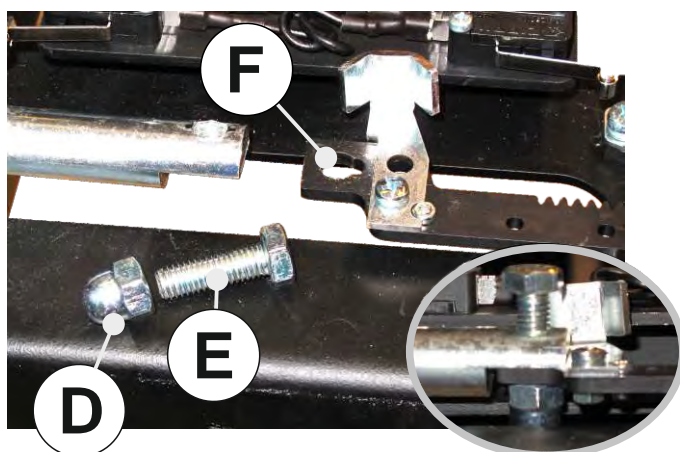
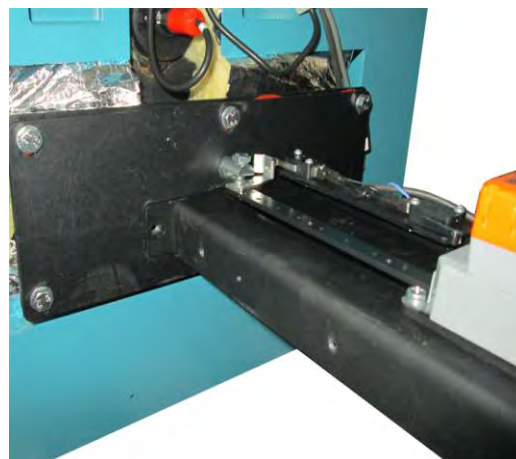
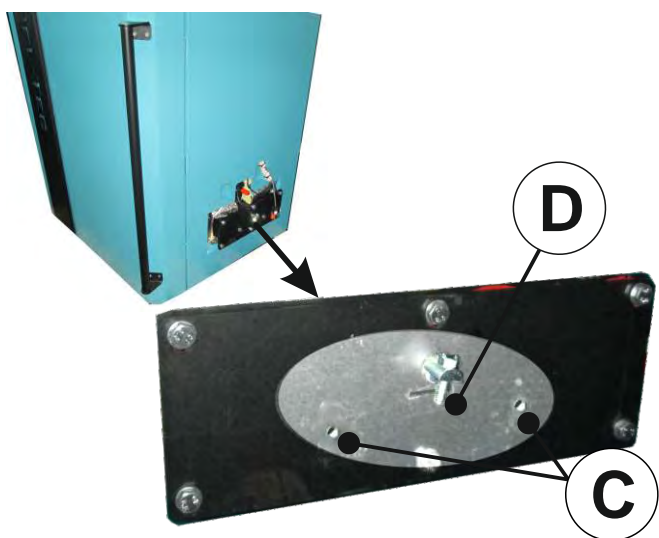
Ventil 100% otvoren



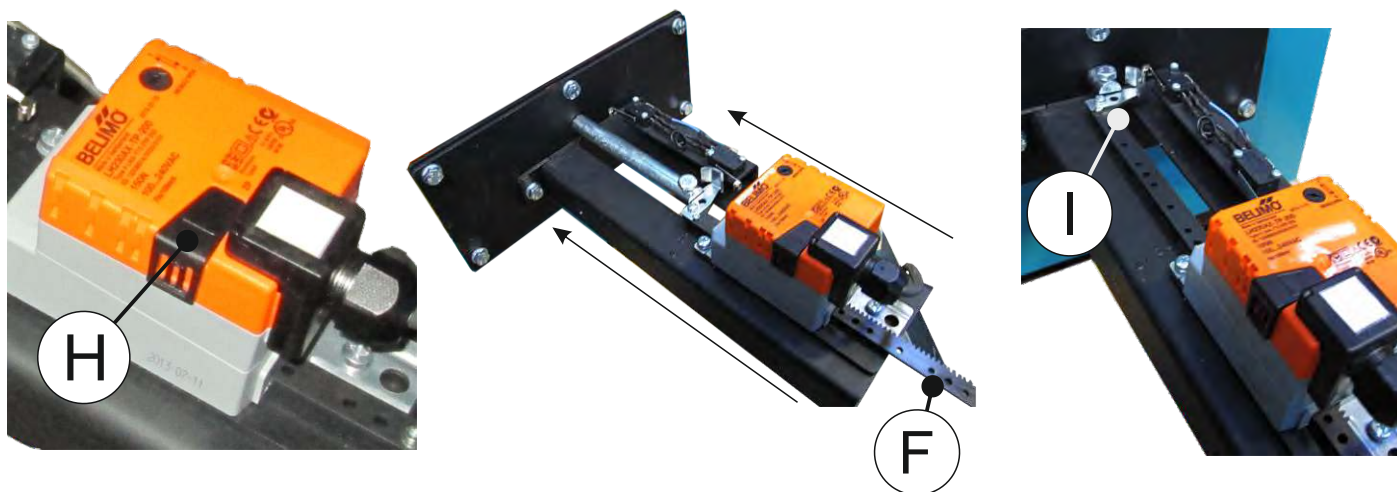
1. Odvijte dva vijka (A) poklopca (B) mehanizma i pažljivo izvadite poklopac tako da ne oštetite kablove.



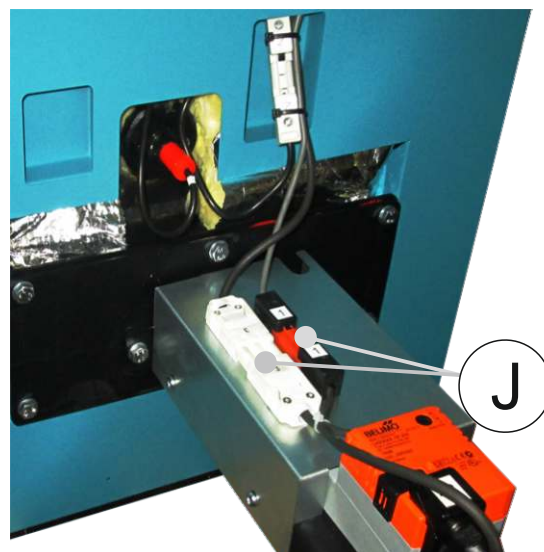
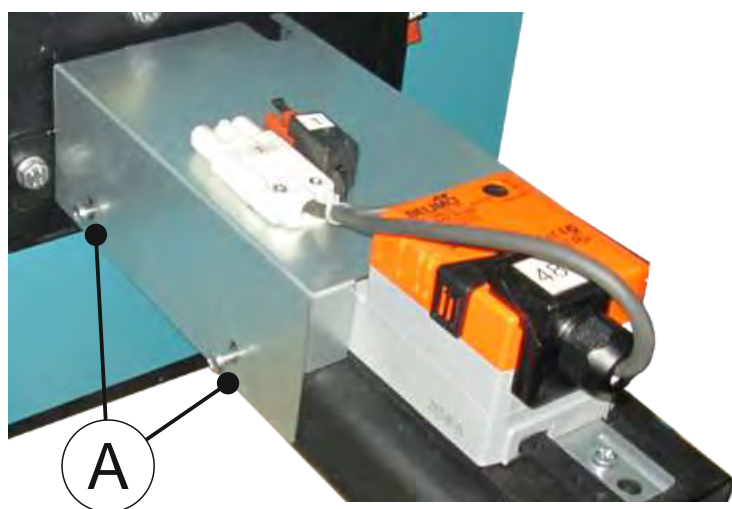
2. Skinite dva vijka (C) i maticu (D), pažljivo namjestite mehanizam na kotao i pri vrstite vijcima (C) koje ste prethodno izvadili. Postavite vijak (E) u utor na zub astoj stazi (F), postavite maticu (D) na vijak i obavezno je vrsto pritegnite. Slobodni prostor (G) potreban je za pravilan rad mehanizma.



3. Pritisnite i držite kuplung motora (H) te gurnute zup astu stazu(F) u kotao (I) i zatim pustite kuplung



4. Prije namještanja poklopca postavite kabel tako da ne smeta mikroprekida ima i zup astoj stazi, pažljivo namjestite poklopac i pri vrstite vijcima (A) koje ste prethodno izvadili, vrsto spojite konektore (J) tako da imaju dobar kontakt.



1.6. SIGURNOSNI ELEMENTI

Kotao ima nekoliko sigurnosnih elemenata:

- Bimetalni termostat izgrađen na cijevi za dobavu peleta. Ako se dosegne postavljena temperatura (80°C), dobava peleta se prekida, plamenik se ugasi a na zaslonu regulacije se ispiše "Error 3" (Led dioda se upali).
- U slučaju da nema plamena (foto-čelija ne vidi plamen u zadanom vremenu), kontrola prekida rad kotla te se na zaslonu ispiše "Error 2" - greška potpale ili kotao ide u fazu ispuhivanja, a na zaslonu se ispiše "Error 6" - greška nestanka plamena u radu (LED dioda svjetli). Regulacija ima ugrađenu funkciju koja štiti kotao od pregrijavanja. Ako temperatura u kotlu dosegne 93°C, sve priključene pumpe se uključe bez obzira na potrebu za radom tako dugo dok temperatura u kotlu ne padne ispod 93°C.
- Ventilator ima izgrađen osjetnik broja okretaja ventilatora, ako regulacija dobije informaciju da ventilator ne radi u skladu s zahtjevom na zaslonu će se ispisati "Greška ventilatora".
- Mehanizam za išćenje rešetke ima ugrađena dva mikroprekida koja prate poziciju rešetke. Ako rešetka u određenom trenutku nije na potrebnoj poziciji, regulacija dobiva tu informaciju i prekida proces rada te će se na zaslonu pojaviti "Greška rešetke".
- Priključak dimnih plinova ima izgrađen senzor za mjerenje temperature dima. Ako temperatura dima dosegne 250°C, regulacija prekida proces rada i na zaslonu prikazuje informaciju o previsokoj temperaturi dimnih plinova.
- kada temperatura u kotlu premaši 110°C (+0°C / - 9°C), sigurnosni termostat prekida dovod napajanja iz sigurnosnih razloga.
- svi motori (ventilator, dobava peleta, išćenje dimovodnih cijevi, išćenje rešetke) imaju ugrađenu termičku zaštitu koja ih štiti u slučaju od pregrijavanja koje bi dovelo do oštećenja u slučaju zaglavljenja i nemogućnosti rada.
- fleksibilna PVC cijev koja spaja plamenik s spremnikom peleta izrađena je od plastičnog materijala ojačana metalnim žicama, koje se u slučaju povratnog plamena iz plamenika u spremnik tope kako bi se spriječilo prodiranje plamena u spremnik peleta.

1.6. GORIVO

PelTec je namijenjen za loženje isključivo drvenim peletima. Drveni peleti su bio gorivo nastalo prešanjem drvenog otpada u posebnim strojevima. Peleti mogu biti uskladišteni na sljedeće načine: u vrećama (15 kg ili 1000 kg) ili u velikim spremnicima / prostorijama. Peleti korišteni u pelet kotlovima trebali bi biti u skladu sa sljedećim normama: ENplusA1, DINplus, ONorm-M-7135 ili DIN 51731.

Preporučene karakteristike peleta su:

- ogrijevna vrijednost $\geq 5 \text{ kWh/kg}$ (18 MJ/kg)
- promjer = **6 mm**
- maksimalna duljina = **50 mm**
- maksimalni postotak vlage $\leq 12 \%$
- maksimalni postotak pepela $\leq 1,5 \%$

2.0. POZICIONIRANJE I MONTAŽA KOTLA

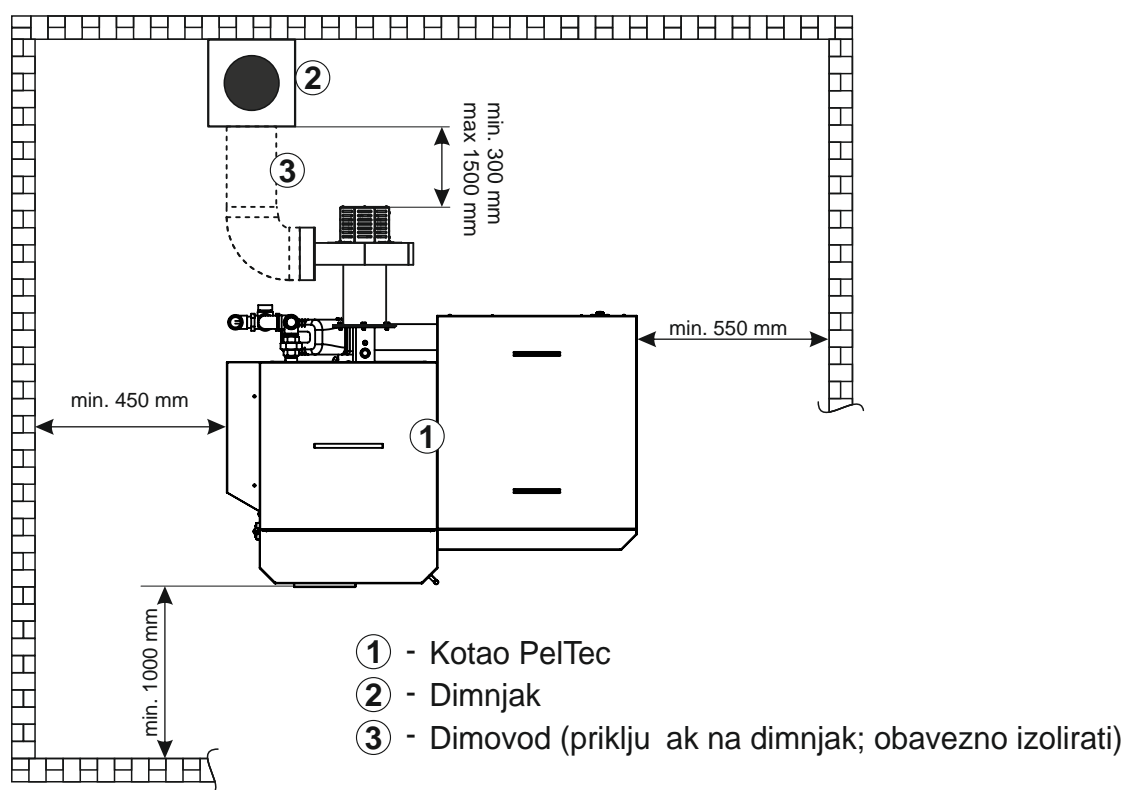
Pozicioniranje, montaža i ugradnja mora biti izvršena od strane kvalificirane osobe. Preporučamo da se kotao smjesti na betonsku podlogu visine od 50 do 100 mm. Kotlovnica mora biti zaštićena od smrzavanja i mora biti što prozračnija. Kotao mora biti tako smješten da se što lakše spoji na dimnjak (Slika 3.) i istovremeno mora biti pristupačan za održavanje, ispušanje itd.

OPREZ!

Zapaljivi predmeti ne smiju biti na i u blizini kotla.

2.1. MINIMALNE UDALJENOSTI OD ZIDA

Slika 3. Minimalne udaljenosti od zida za PelTec



2.2. OTVOR ZA SVJEŽI ZRAK (DOVOD SVJEŽEG ZRAKA)

Svaka kotlovnica **mora sadržavati otvor** za dovod svježeg zraka koji je dimenzioniran u skladu s kotlom (minimalni otvor mora biti u skladu sa donjom jednačinom). Takav otvor mora biti zaštićen zaštitnom mrežom ili rešetkom. Svi instalacijski radovi moraju se obavljati u skladu s važećim nacionalnim i europskim standardima. Kotao ne smije raditi u zapaljivom ili eksplozivnom okruženju.

$$A = 6,02 \times Q$$

A - veličina otvora u cm^2

Q - izlazna snaga kotla u kW

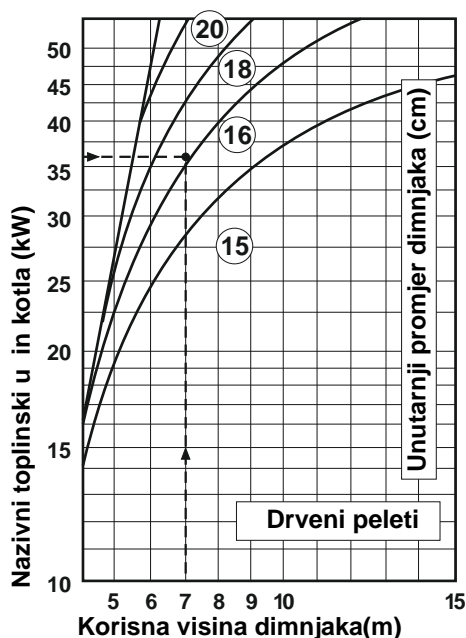
3.0. SPAJANJE NA DIMNJAK

Ispravno dimenzioniran i izveden dimnjak preduvjet je za siguran rad kotla i ekonomičnost grijanja. Dimnjak mora biti dobro toplinski izoliran, plinonepropustan i gladak. Na donjem dijelu dimnjaka moraju biti ugrađena vrata za čišćenje. Zidani dimnjak mora biti troslojan sa srednjim izolacijskim slojem iz mineralne vune. Debljina izolacijskog sloja iz mineralne vune je 30 mm ako se dimnjak nalazi u grijanom prostoru, odnosno 50 mm ako je građen u negrijanom prostoru. Temperatura dimnih plinova na izlazu iz dimnjaka mora biti najmanje 30°C viša od temperature kondenziranja plinova izgaranja. Izbor i izgradnja dimnjaka mora biti izvedena od strane ovlaštene osobe. Unutarnje dimenzije svjetlog presjeka dimnjaka ovisne su o visini dimnjaka i snazi kotla. Dimnjak mora biti dimenzioniran prema dijagramu za odabir dimnjaka i maksimalna dužina dimnjaka (spoj kotla i dimnjaka) smije biti 2000 mm sa minimalnim unutarnjim svjetlim presjekom 130 mm za PelTec 12/18/24 i 160 mm za PelTec 36/48 te sa maksimalno dva koljena od 90°. Dimnjak može biti ugrađen pod bilo kojim kutem koji omogućuje nesmetan izlaz dima. Dimnjak mora imati otvore koji omogućuju čišćenje po cijeloj dužini cijevi ili moraju osigurati lako uklanjanje nakupina duž cijele cijevi. Da bi se spriječio ulazak kondenzata u kotao, dimovodna cijev mora biti ugrađena 10 mm dublje u dimnjak. Spojnu dimovodnu cijev između kotla i dimnjaka, obavezno je toplinski izolirati termoizolacijskim slojem mineralne vune debljine 30 - 50 mm.



Dimnjak mora biti otporan na kondenzaciju dimnih plinova

Slika 4. Dimenzioniranje dimnjaka za PelTec



Primjer dimenzioniranja dimnjaka za PelTec 36

Nazivni toplinski u in kotla: **36 kW**

Gorivo: **drveni peleti**

Potrebna korisna visina dimnjaka: **7 m**

Unutarnji promjer dimnjaka: **18 cm**

4.0. INSTALACIJA

Svi lokalni propisi, uključujući i one koje se odnose na nacionalne i europske norme moraju biti ispunjeni prilikom ugradnje kotla.

4.1. SPAJANJE NA SUSTAV CENTRALNOG GRIJANJA

Svi radovi moraju biti izrađeni u skladu s važećim nacionalnim i europskim standardima. Kotao **PeITec** može biti ugrađen na otvoreni ili zatvoreni sustav centralnog grijanja, u oba slučaja može biti ložen drvenim peletima. Instalacija mora biti izrađena u skladu s tehničkim standardima, od strane stručne osobe koja će biti odgovorna za pravilan rad kotla. Prije priključenja kotla na sustav centralnog grijanja potrebno je dobro isprati sistem od neistoga zaostalih nakon montaže sistema. Time sprečavamo pregrijavanje kotla, buku u sistemu, smetnje na pumpi i mješajućem ventilu. Priključenje kotla na sustav centralnog grijanja izvodi se pomoću holendera, nikako zavarivanjem. Slika 3. pokazuje sigurne udaljenosti za išćenje i održavanje.

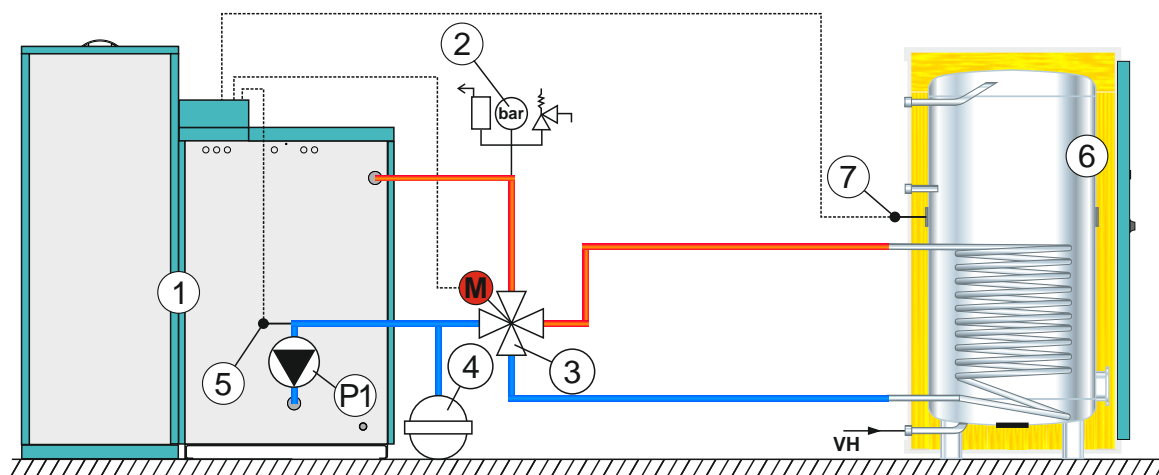
4.1.1. SPAJANJE NA OTVORENI SUSTAV GRIJANJA

U otvorenom sustavu potrebno je staviti otvorenu ekspanzijsku posudu min. 0,5 m iznad visine najvišeg ogrijevnog tijela. Ako se ekspanzijska posuda nalazi u prostoriji u kojoj nema grijanja, trebala bi biti dobro izolirana.

4.1.2. SPAJANJE NA ZATVORENI SUSTAV GRIJANJA

U zatvorenom sustavu grijanja **obavezna je** ugradnja atestiranog sigurnosnog ventila s tlakom otvaranja 2,5 bar-a i membranske ekspanzijske posude. Sigurnosni ventil i ekspanzijska posuda moraju biti ugrađeni prema pravilima struke te ne smije biti nikakvog zapornog elementa između sigurnosnog ventila odnosno ekspanzijske posude i kotla. Sheme mogućih konfiguracija prikazane su na slijedećim stranicama.

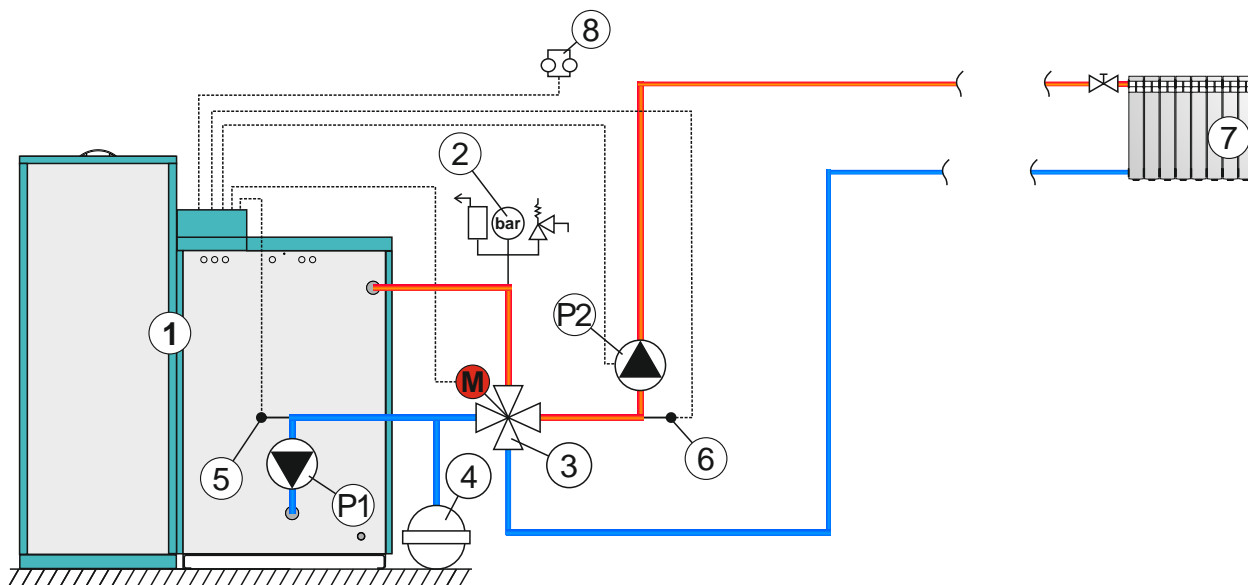
Shema 1. Konfiguracija PTV



- 1 - Kotao PelTec
- 2 - Sigurnosno-odzra na grupa 2,5 bara
- 3 - 4-putni mješaju i ventil sa motornim pogonom
- 4 - Zatvorena ekspanzijska posuda

- 5 - Osjetnik povratnog voda
- 6 - Spremnik PTV
- 7 - Osjetnik PTV

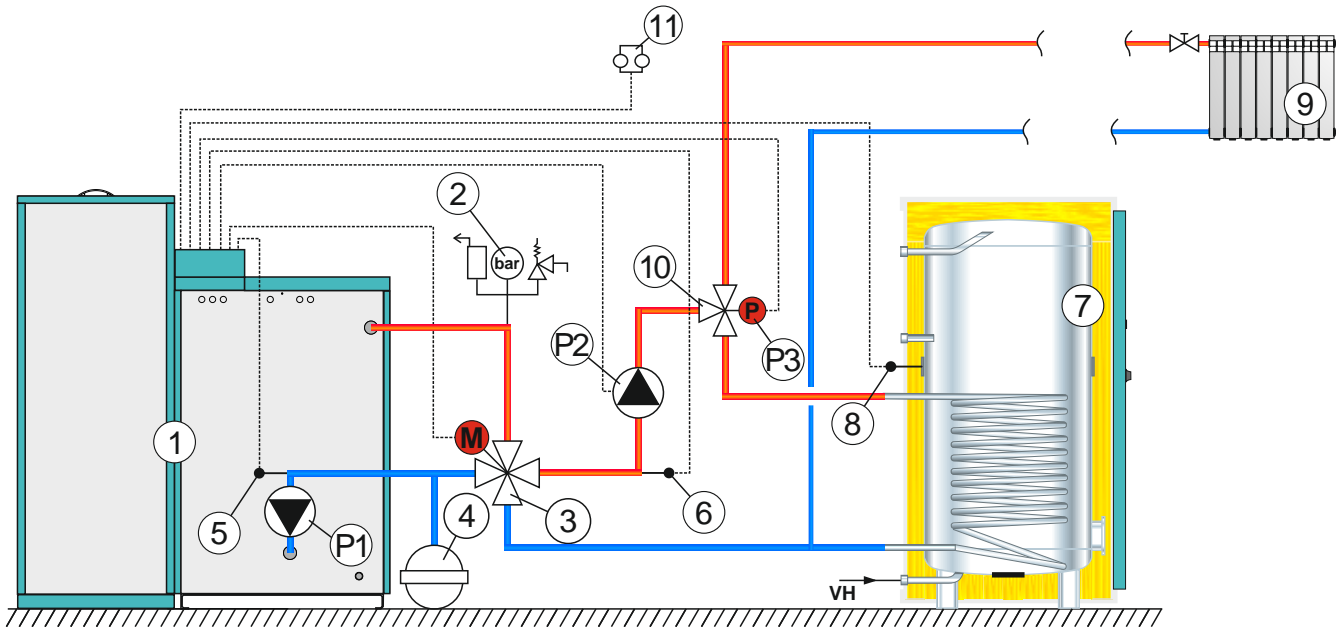
Shema 2. Konfiguracija DKG



- 1 - Kotao PelTec
- 2 - Sigurnosno-odzra na grupa 2,5 bara
- 3 - 4-putni mješaju i ventil sa motornim pogonom
- 4 - Zatvorena ekspanzijska posuda

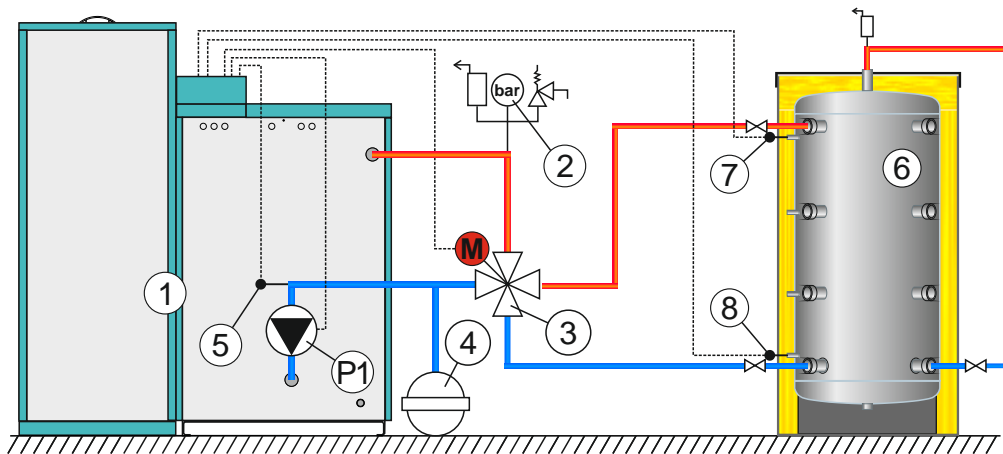
- 5 - Osjetnik povratnog voda
- 6 - Osjetnik polaznog voda
- 7 - Krug grijanja
- 8 - Sobni termostat

Shema 3. Konfiguracija DKG // PTV



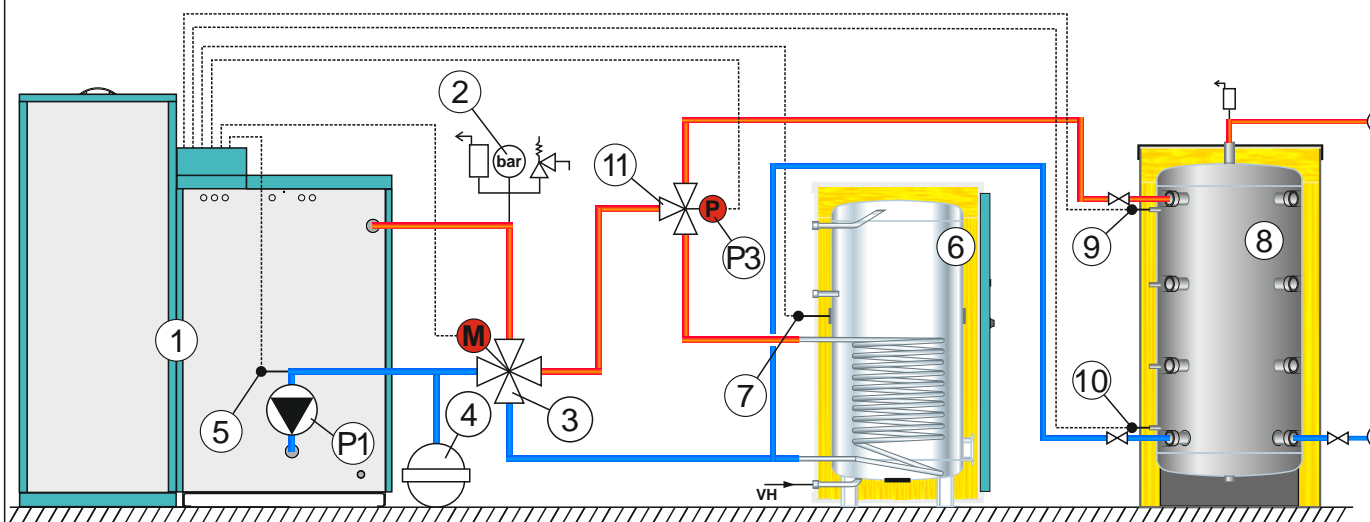
- | | |
|--|-------------------------------|
| 1 - Kotao PelTec | 6 - Osjetnik polaznog voda |
| 2 - Sigurnosno-odzra na grupa 2,5 bara | 7 - Spremnik PTV |
| 3 - 4-putni mješaju i ventil sa motornim pogonom | 8 - Osjetnik PTV |
| 4 - Zatvorena ekspanzijska posuda | 9 - Krug grijanja |
| 5 - Osjetnik povratnog voda | 10 - 3-putni preklopni ventil |
| | 11 - Sobni termostat |

Shema 4. Konfiguracija AKU



- | | |
|--|---|
| 1 - Kotao PelTec | 5 - Osjetnik povratnog voda |
| 2 - Sigurnosno-odzra na grupa 2,5 bara | 6 - Akumulacijski spremnik CAS |
| 3 - 4-putni mješaju i ventil sa motornim pogonom | 7 - Osjetnik akumulacijskog spremnika gore |
| 4 - Zatvorena ekspanzijska posuda | 8 - Osjetnik akumulacijskog spremnika dolje |

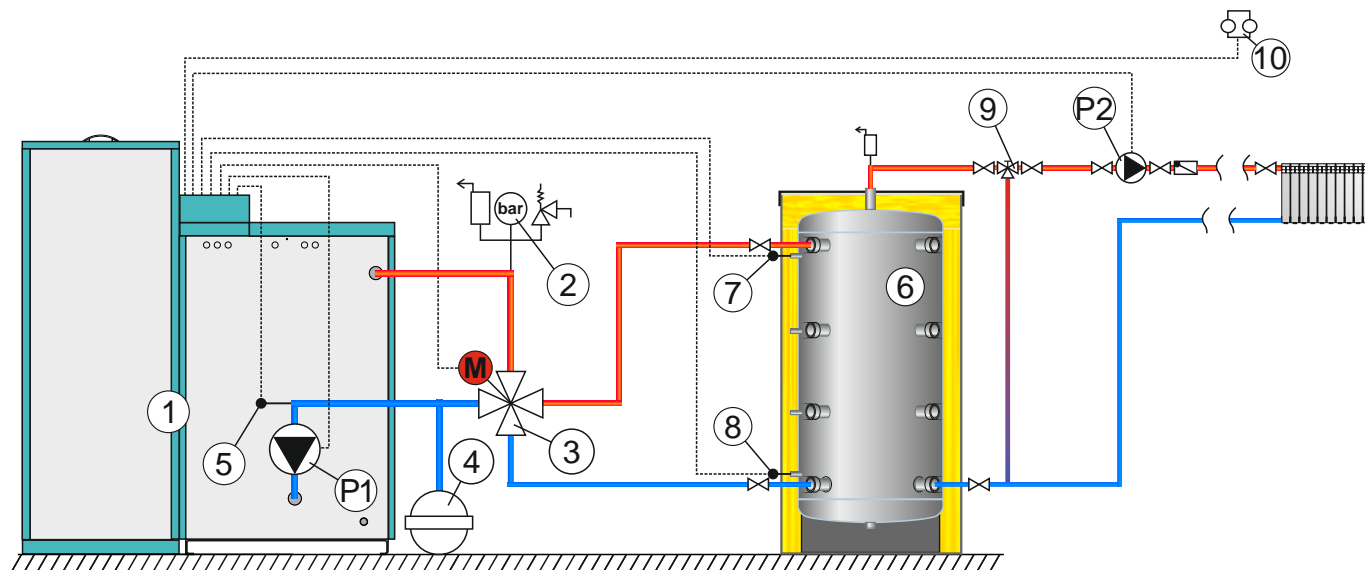
Shema 5. Konfiguracija PTV || AKU



- 1 - Kotao PelTec
- 2 - Sigurnosno-odzra na grupa 2,5 bara
- 3 - 4-putni mješaju i ventil sa motornim pogonom
- 4 - Zatvorena ekspanzijska posuda
- 5 - Osjetnik povratnog voda
- 6 - Spremnik PTV

- 7 - Osjetnik PTV
- 8 - Akumulacijski spremnik CAS
- 9 - Osjetnik akumulacijskog spremnika CAS 1 (gore)
- 10 - Osjetnik akumulacijskog spremnika CAS 2 (dolje)
- 11 - 3-putni preklopni ventil

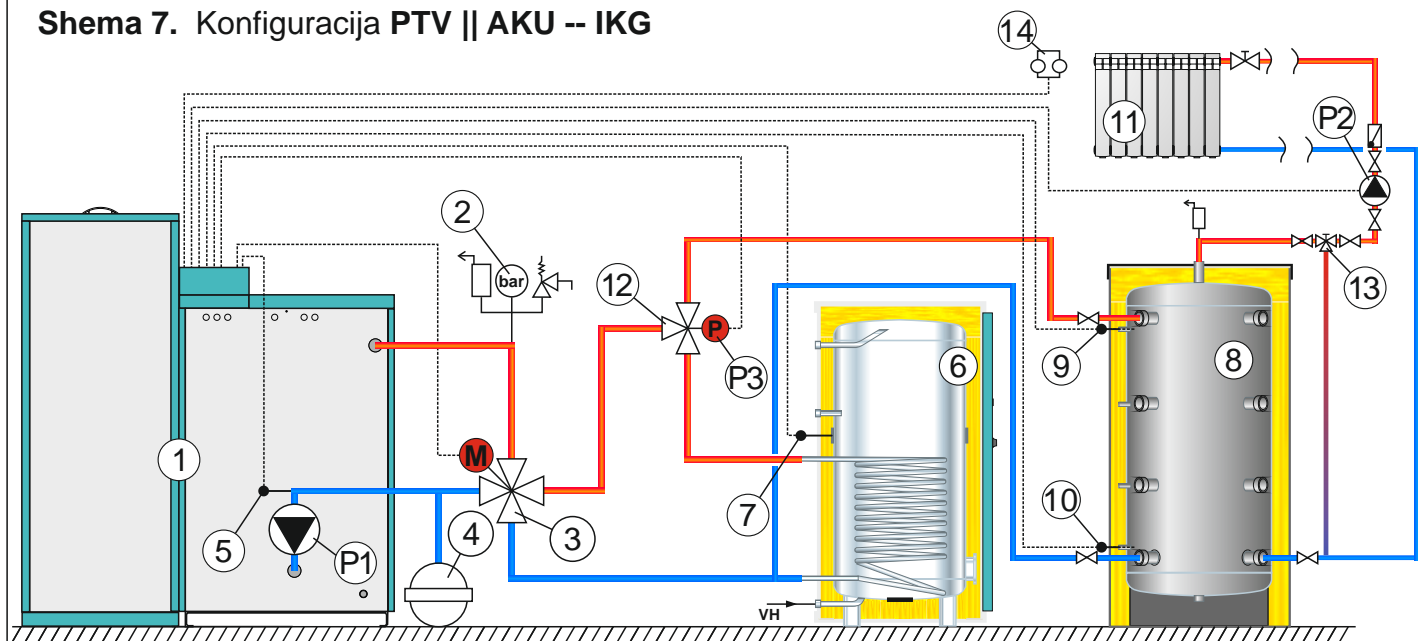
Shema 6. Konfiguracija AKU -- IKG



- 1 - Kotao PelTec
- 2 - Sigurnosno-odzra na grupa 2,5 bara
- 3 - 4-putni mješaju i ventil sa motornim pogonom
- 4 - Zatvorena ekspanzijska posuda
- 5 - Osjetnik povratnog voda

- 6 - Akumulacijski spremnik CAS
- 7 - Osjetnik akumulacijskog spremnika CAS 1 (gore)
- 8 - Osjetnik akumulacijskog spremnika CAS 2 (dolje)
- 9 - 3-putni mješaju i ventil
- 10 - Sobni termostat

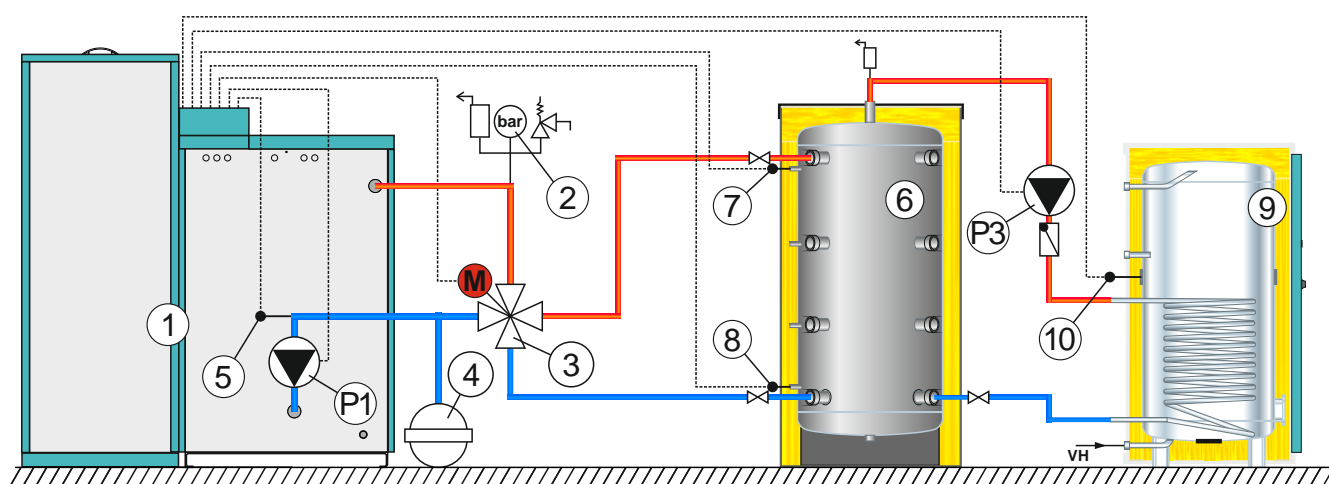
Schema 7. Konfiguracija PTV || AKU -- IKG



- 1 - Kotao PelTec
- 2 - Sigurnosno-odzra na grupa 2,5 bara
- 3 - 4-putni mješaju i ventil sa motornim pogonom
- 4 - Zatvorena ekspanzijska posuda
- 5 - Osjetnik povratnog voda
- 6 - Spremnik PTV
- 7 - Osjetnik PTV

- 8 - Akumulacijski spremnik CAS
- 9 - Osjetnik akumulacijskog spremnika CAS 1 (gore)
- 10 - Osjetnik akumulacijskog spremnika CAS 2 (dolje)
- 11 - Krug grijanja
- 12 - 3-putni preklopni ventil
- 13 - 3-putni miješaju i ventil
- 14 - Sobni termostat

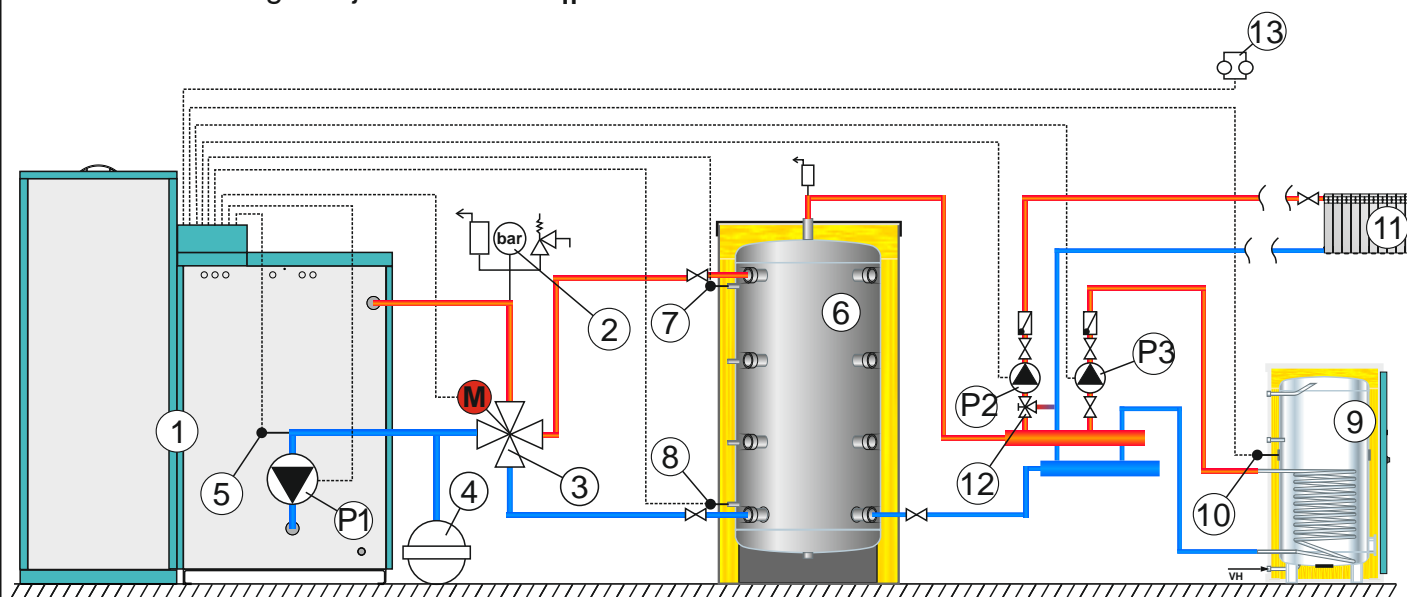
Schema 8. Konfiguracija AKU -- PTV



- 1 - Kotao PelTec
- 2 - Sigurnosno-odzra na grupa 2,5 bara
- 3 - 4-putni mješaju i ventil sa motornim pogonom
- 4 - Zatvorena ekspanzijska posuda
- 5 - Osjetnik povratnog voda

- 6 - Akumulacijski spremnik CAS
- 7 - Osjetnik akumulacijskog spremnika CAS 1 (gore)
- 8 - Osjetnik akumulacijskog spremnika CAS 2 (dolje)
- 9 - Spremnik PTV
- 10 - Osjetnik spremnika PTV

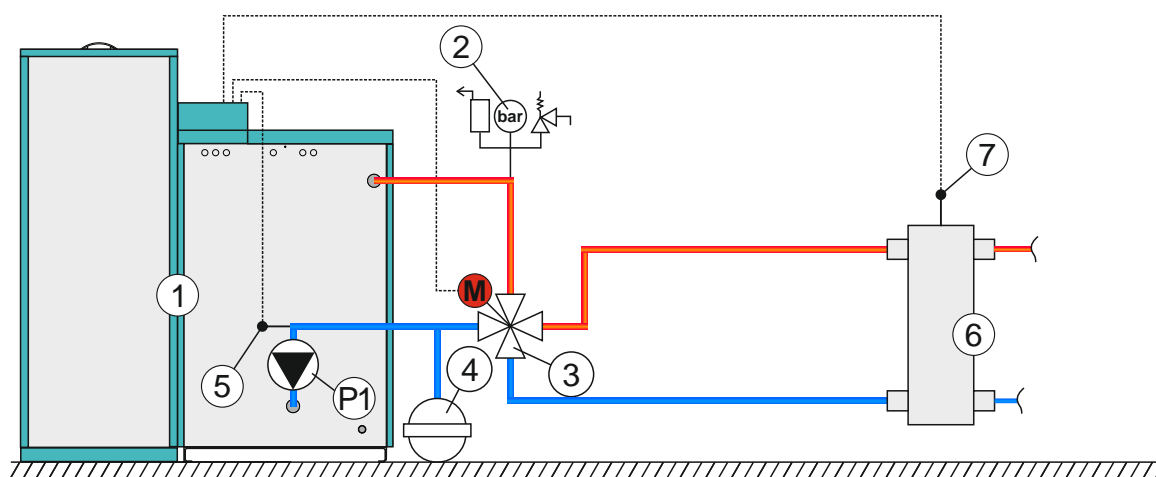
Shema 9. Konfiguracija AKU -- IKG || PTV



- 1 - Kotao PelTec
- 2 - Sigurnosno-odzra na grupa 2,5 bara
- 3 - 4-putni mješaju i ventil sa motornim pogonom
- 4 - Zatvorena ekspanzijska posuda
- 5 - Osjetnik povratnog voda
- 6 - Akumulacijski spremnik CAS
- 7 - Osjetnik akumulacijskog spremnika CAS 1 (gore)

- 8 - Osjetnik akumulacijskog spremnika CAS 2 (dolje)
- 9 - Spremnik PTV
- 10 - Osjetnik spremnika PTV
- 11 - Krug grijanja
- 12 - 3-putni ru ni mješaju i ventil
- 13 - Sobni termostat

Shema 10. Konfiguracija HS



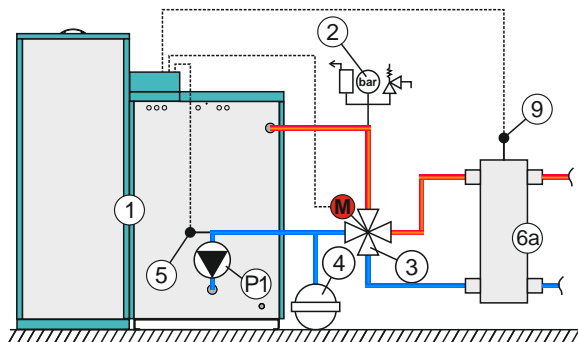
- 1 - Kotao PelTec
- 2 - Sigurnosno-odzra na grupa 2,5 bara
- 3 - 4-putni mješaju i ventil sa motornim pogonom
- 4 - Zatvorena ekspanzijska posuda

- 5 - Osjetnik povratnog voda
- 6 - Hidrauli ka skretnica
- 7 - Osjetnik hidrauli ke skretnice

NAPOMENA: KORISTI SE SAMO KOD KASKADE

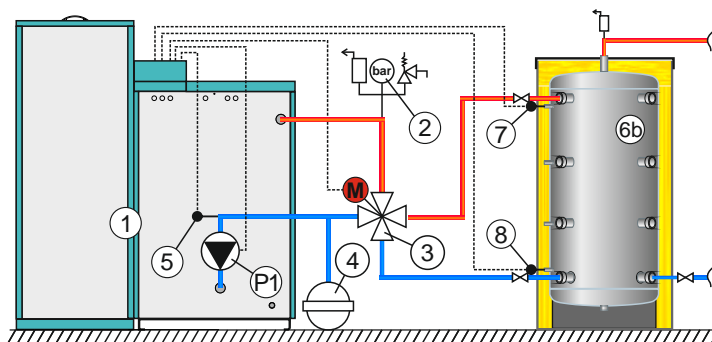
Shema 11. Konfiguracija HS / AKU

Verzija 1: Izabran je prikaz 1 temperature (npr. hidrauli ka skretnica)



- 1 - Kotao PelTec
- 2 - Sigurnosno-odzračna grupa 2,5 bara
- 3 - 4-putni mješaju i ventil sa motornim pogonom
- 4 - Zatvorena ekspanzijska posuda
- 5 - Osjetnik povratnog voda

Verzija 2: Izabran je prikaz 2 temperature (npr. akumulacijski spremnik)



- 6a - Hidrauli ka skretnica
- 6b - Akumulacijski spremnik
- 7 - Osjetnik akumulacijskog spremnika gore*
- 8 - Osjetnik akumulacijskog spremnika dolje*
- 9 - Osjetnik hidrauli ke skretnice*

Mogućnost upravljanja:

- ručno (ON/OFF)
- uklopnim vremenom
- vanjskim regulatorom (START/STOP)**
- kaskadnim vođenjem**
- vanjskim regulatorom (start/stop) + kaskadno vođenje**

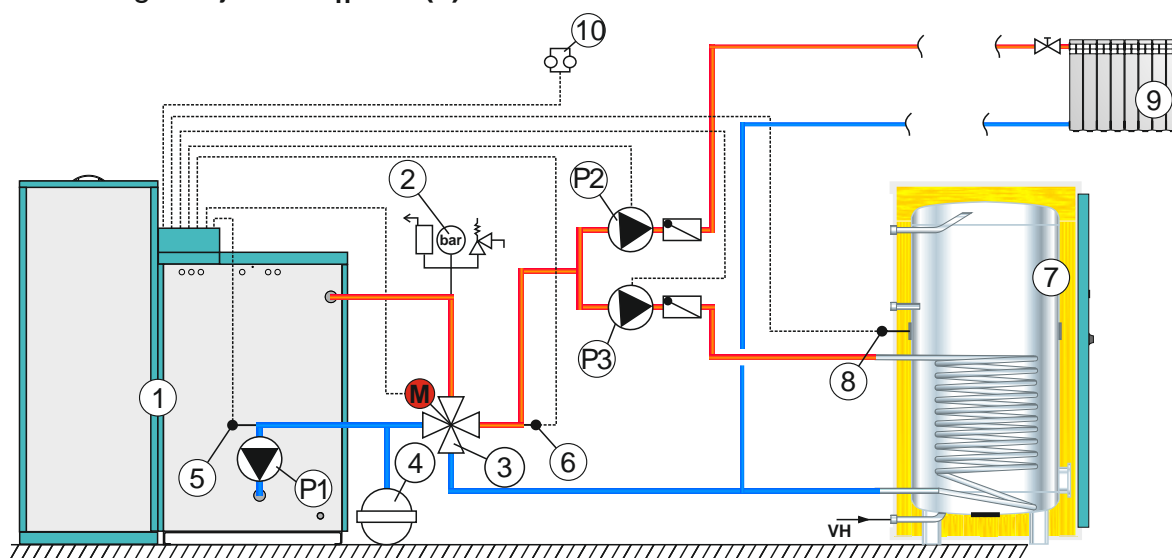
Onemogućeno upravljanje:

- sobnim termostatom

* Napomena: Spajanje osjetnika 9 (verzija 1) i osjetnika 7,8 (verzija 2) nije obavezno jer su ove temperature samo informativnog karaktera, ako osjetnici nisu spojeni na ekranu regulacije prikazati će se temperature "- °C" na za to predviđenim mjestima. Regulacija neće javiti nikakvu grešku čak i ako su osjetnici u kvaru.

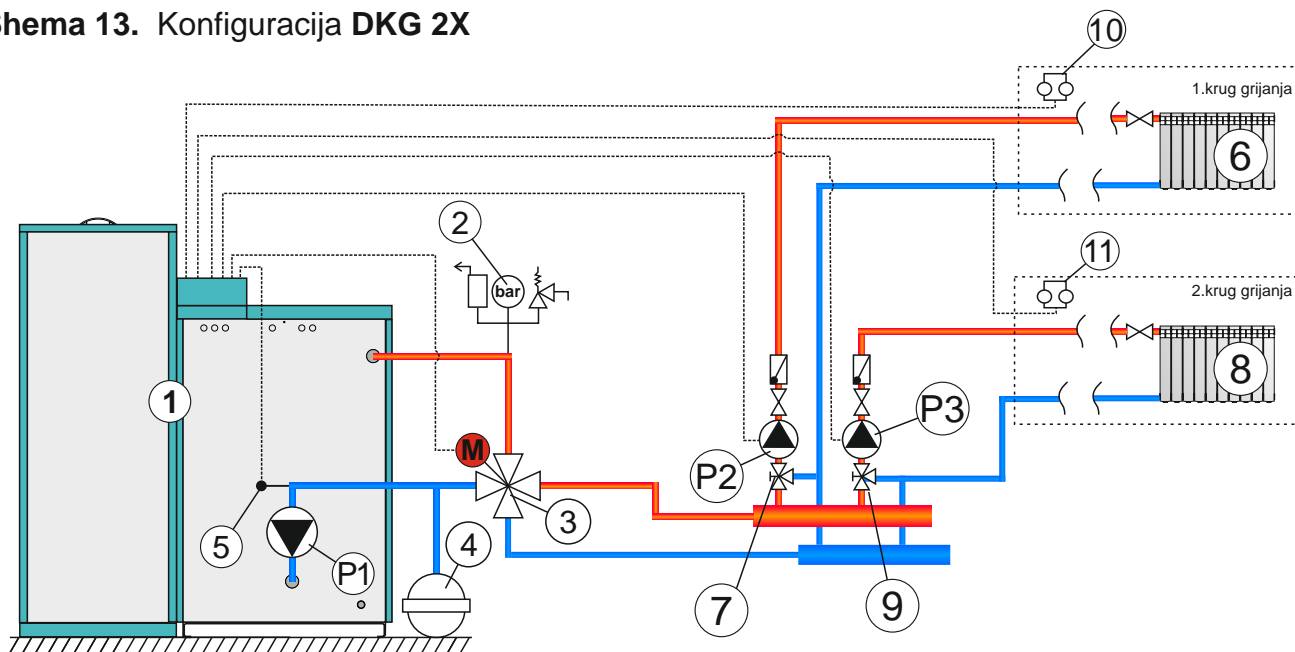
**Dodatna oprema.

Shema 12. Konfiguracija DKG || PTV(2)



- 1 - Kotao PelTec
- 2 - Sigurnosno-odzračna grupa 2,5 bara
- 3 - 4-putni mješaju i ventil sa motornim pogonom
- 4 - Zatvorena ekspanzijska posuda
- 5 - Osjetnik povratnog voda
- 6 - Osjetnik polaznog voda
- 7 - Spremnik PTV
- 8 - Osjetnik PTV
- 9 - Krug grijanja
- 10 - Sobni termostat

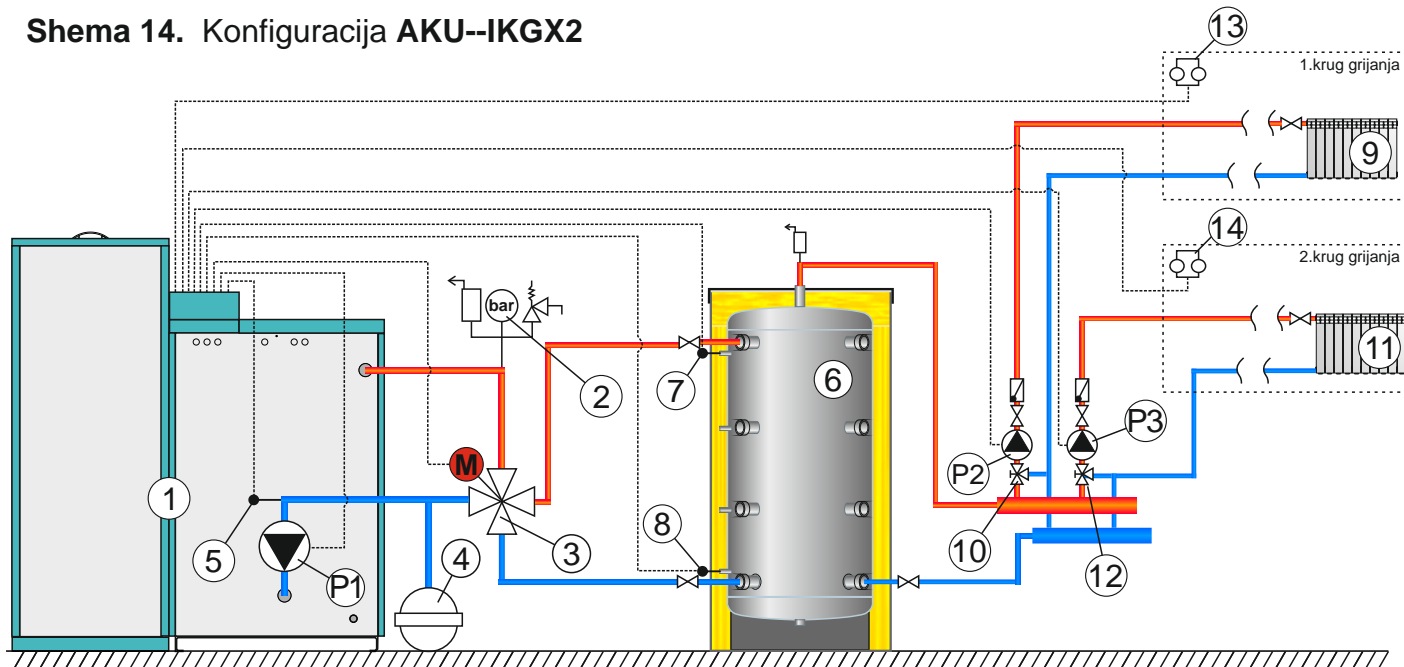
Shema 13. Konfiguracija DKG 2X



- 1 - Kotao PelTec
- 2 - Sigurnosno-odzračna grupa 2,5 bara
- 3 - 4-putni mješaju i ventil sa motornim pogonom
- 4 - Zatvorena ekspanzijska posuda
- 5 - Osjetnik povratnog voda
- 6 - Krug grijanja 1

- 7 - 3-putni ru ni mješaju i ventil 1. krug
- 8 - Krug grijanja 2
- 9 - 3-putni ru ni mješaju i ventil 2. krug
- 10 - Sobni termostat 1. krug
- 11 - Sobni termostat 2. krug

Shema 14. Konfiguracija AKU--IKGX2



- 1 - Kotao PelTec
- 2 - Sigurnosno-odzračna grupa 2,5 bara
- 3 - 4-putni mješaju i ventil sa motornim pogonom
- 4 - Zatvorena ekspanzijska posuda
- 5 - Osjetnik povratnog voda
- 6 - Akumulacijski spremnik CAS
- 7 - Osjetnik akumulacijskog spremnika CAS 1 (gore)

- 8 - Osjetnik akumulacijskog spremnika CAS 2 (dolje)
- 9 - Krug grijanja 1
- 10 - 3-putni ru ni mješaju i ventil 1.krug
- 11- Krug grijanja 2
- 12- 3-putni ru ni mješaju i ventil 2.krug
- 13- Sobni termostat 1. krug
- 14- Sobni termostat 2. krug

5.0. ELEKTRI NI SPOJEVI

Sve elektri ne radove potrebno je izvesti prema važe im nacionalnim i europskim normama od strane ovlaštene osobe. Ako je priključni kabel oštećen, mora ga zamijeniti proizvođač, ovlaštenu servis ili kvalificirana osoba kako bi se izbjegle potencijalno opasne situacije. Uređaj za isključivanje svih polova elektri nog napajanja mora biti ugrađen na elektri noj instalaciji u skladu s nacionalnim elektro-instalacijskim propisima.

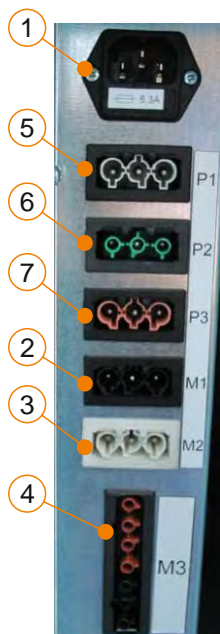


OPREZ:

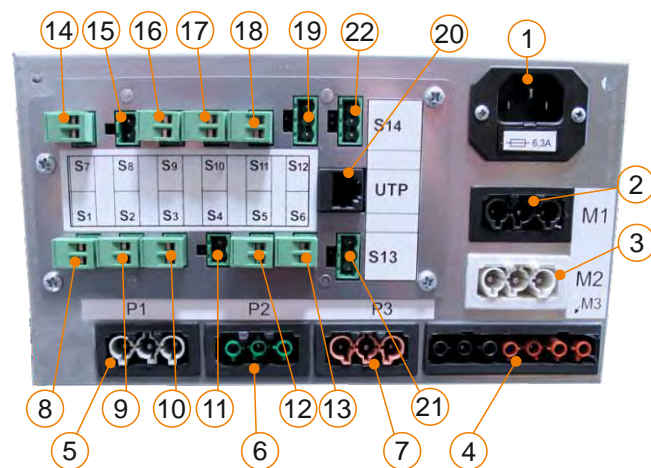
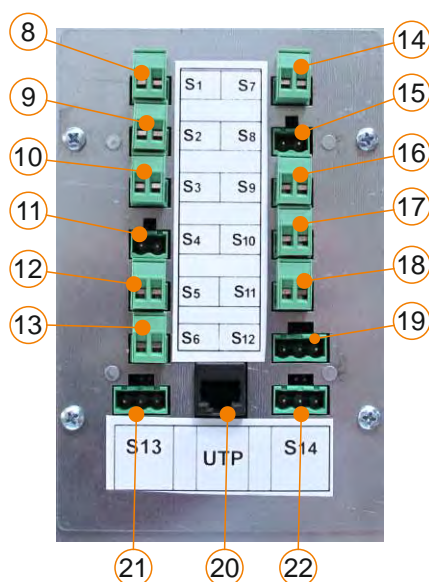
Kod bilo kakvih elektri nih spajanja obavezno je isključiti kotao na glavnoj sklopki i iskopati priključni kabel.

Slika 5. Konektori za priključivanje napajanja, el. dijelova i osjetnika

- | | | |
|--|---|---|
| ① NAPAJANJE | ⑧ S1* - Osjetnik sanitarne vode /
Sobni termostat 2.krug | ⑭ S7 - Osjetnik povratnog voda |
| ② M1 - Pelet transporter | ⑨ S2 - Osjetnik akumulacijski spremnik 1
(gore) / Osjetnik hidrauli ka skretnica | ⑮ S8 - Bimetalni osjetnik cijevi
dobave |
| ③ M2 - Motorni pogon 4-putnog
miješaju eg ventila | ⑩ S3 - Osjetnik akumulacijski spremnik 2
(dolje) | ⑯ S9 - Sobni termostat |
| ④ M3 - Ventilator | ⑪ S4 - Osjetnik dimnih plinova | ⑰ S10 - Alarm |
| ⑤ P1 - Pumpa P1 | ⑫ S5 - Osjetnik vanjske temperature | ⑱ S11 - Rezerva |
| ⑥ P2 - Pumpa P2 | ⑬ S6 - Osjetnik polaznog voda | ⑲ S12 - Osjetnik razine peleta u
spremniku |
| ⑦ P3 - Pumpa P3 | | ⑳ - UTP konektor |
| | | ㉑ S13 - Rezerva |
| | | ㉒ S14 - Rezerva |



PeITec 12,18

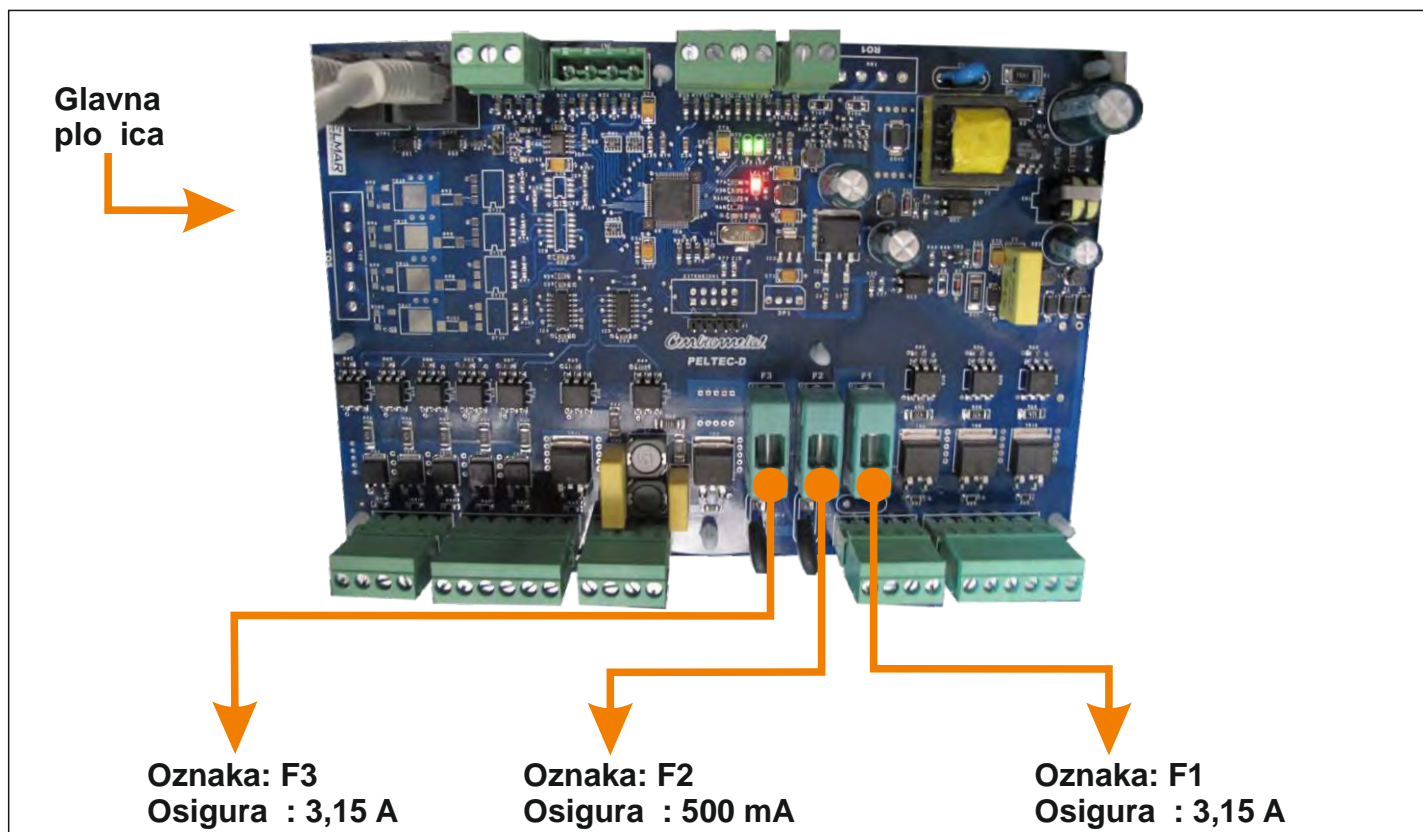


PeITec 24-48

* Ukoliko se u instalaciji grijanja nalazi spremnik PTV, na konektor S1 spaja se osjetnik sanitarne vode, a ukoliko se u instalaciji grijanja nalaze 2.kruga grijanja, na konektor S1 spaja se sobni termostat.

Napomena: obavezno montirati osjetnike u tuljce za osjetnike koriste i termalnu pastu

5.1. OSIGURA I



OZNAKA	OSIGURA	TROŠILA
F1	brzi osigura 3,15 A	- sve pumpe - regulacija (napajanje)
F2	brzi osigura 500 mA	- svi ostali potroša i koji nisu na F1 i F3 (motor iš enja rešetke, motor iš enja dimovodnih prolaza, motor dobave peleta...)
F3	brzi osigura 3,15 A	- grija - ventilator

Napomena:

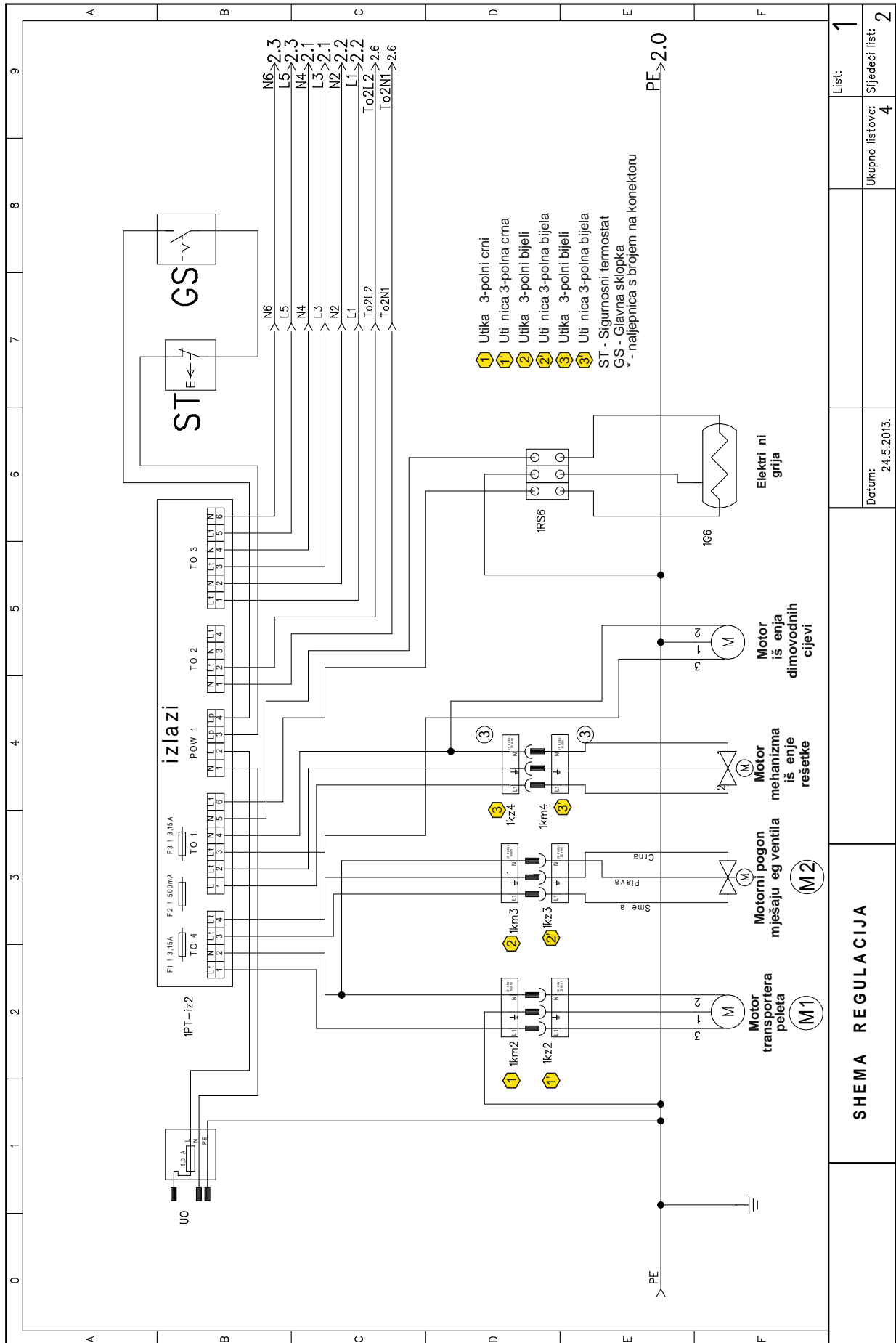
Obavezno koristiti brze osigura e!



OPREZ:

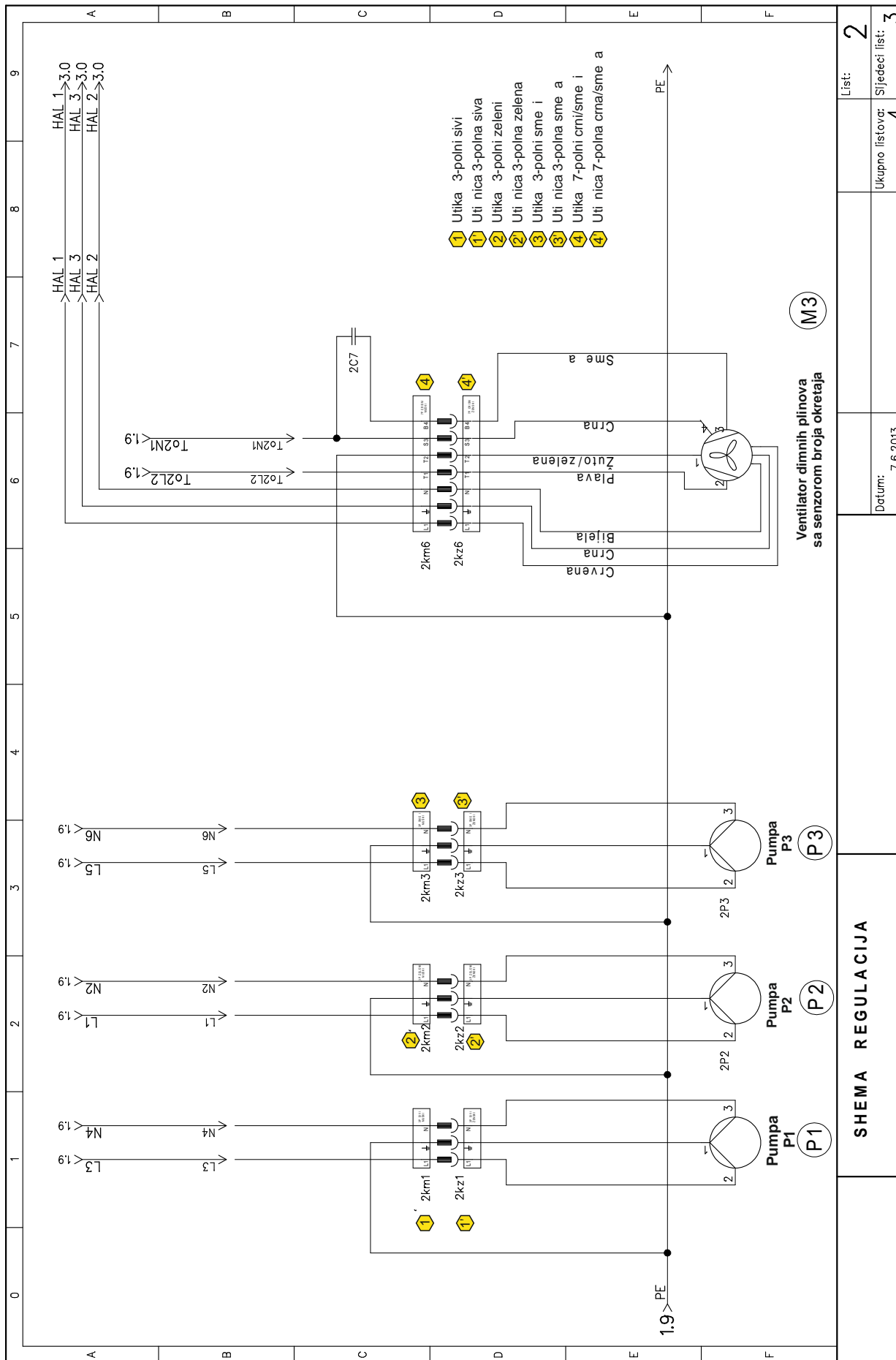
Kod zamjene osigura a obavezno je isklju iti kotao na glavnoj sklopki i iskop ati priklju ni kabel.

5.2. ELEKTRI NA SHEMA IZLAZI 1



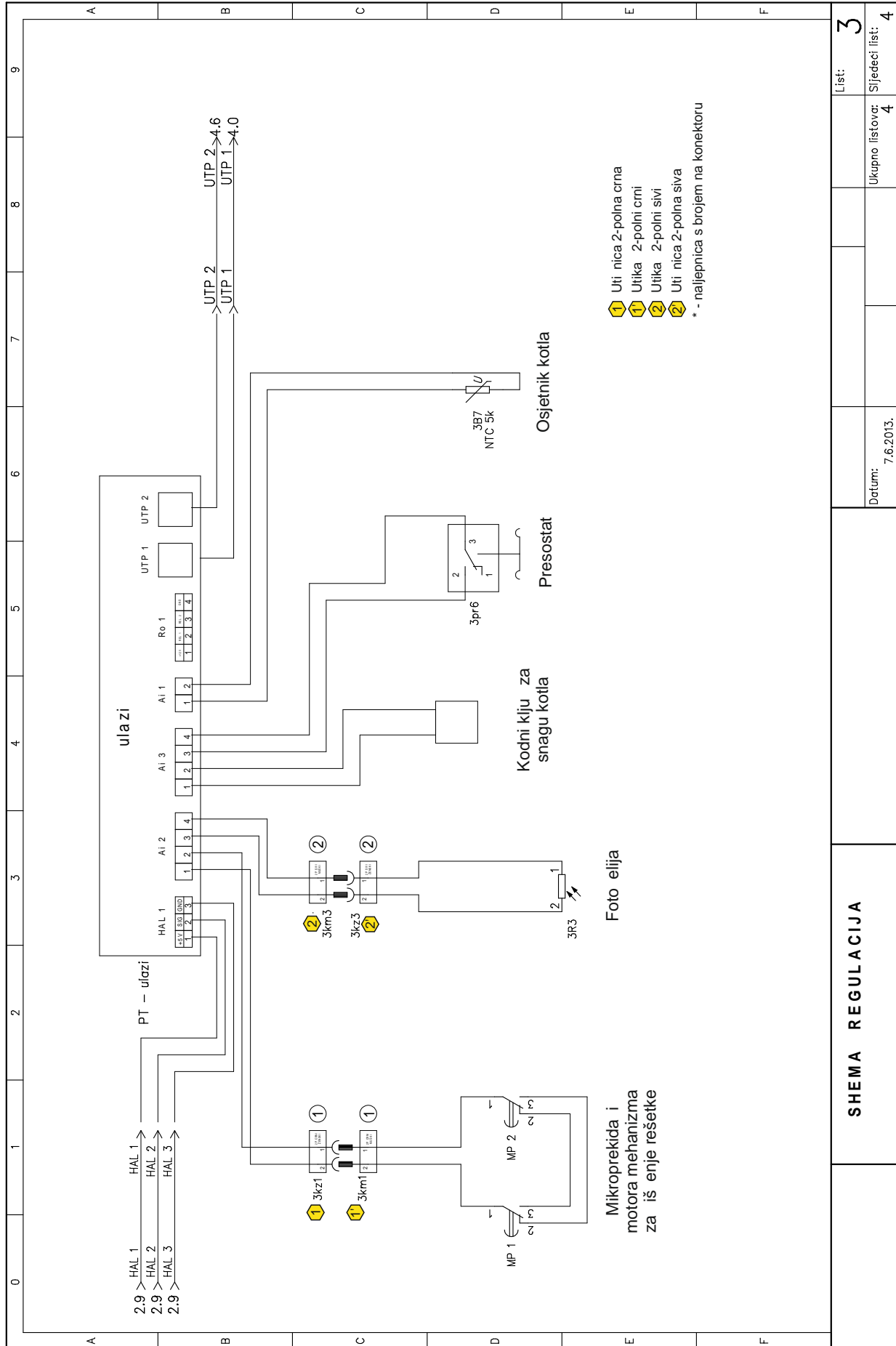
SHEMA REGULACIJA		Datum: 24.5.2013.	Ukupno listova: 4	List: 1
		Sjedeći list: 2		

5.3. ELEKTRI NA SHEMA IZLAZI 2



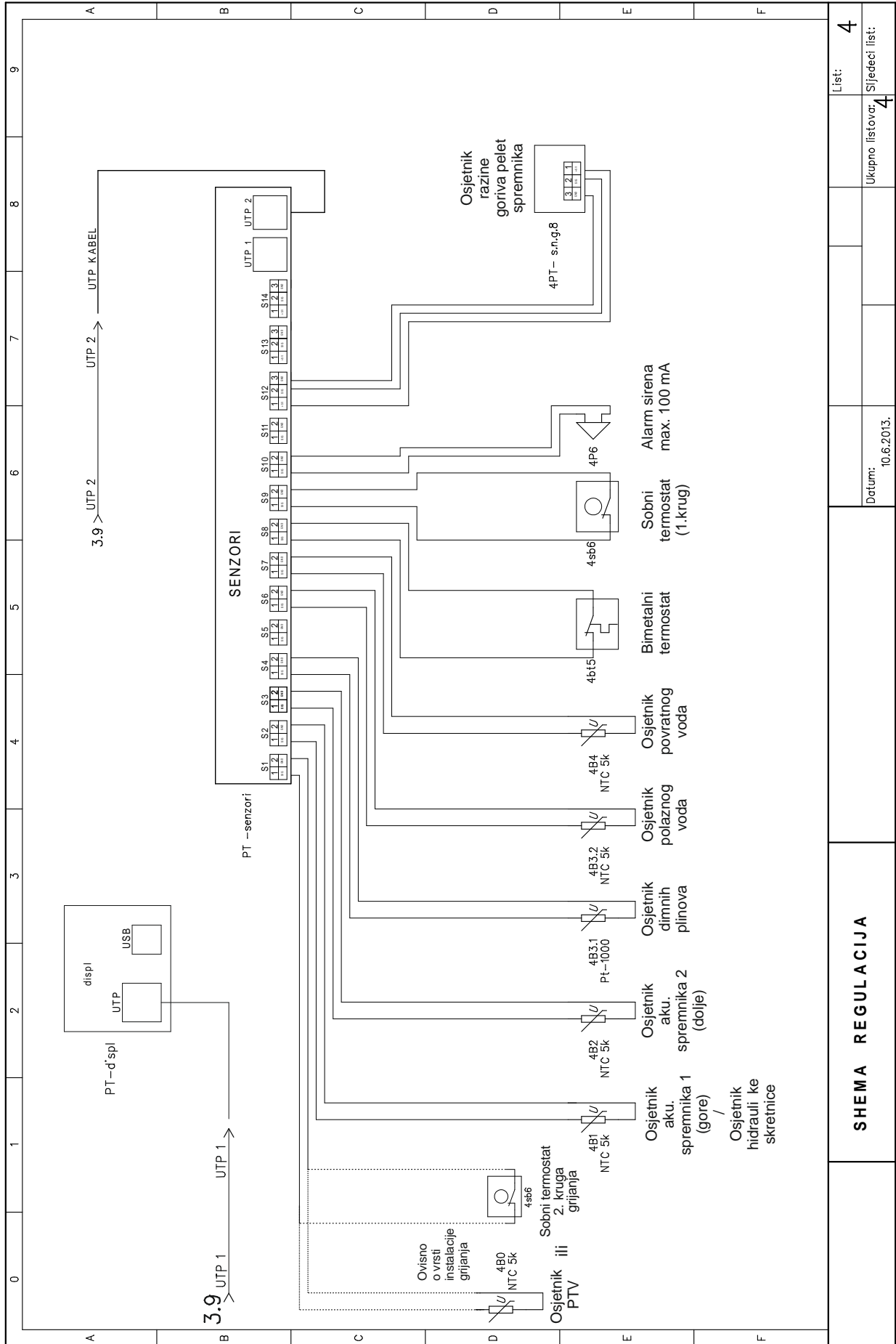
SHEMA REGULACIJA		Datum: 7.6.2013.	Ukupno listova: 4	List: 2
			Sjedeći list: 3	

5.4. ELEKTRI NA SHEMA ULAZI



L.ist:	3
	Ukupno listova: 4
Sjedeći list:	4
Datum:	7.6.2013.
SHEMA REGULACIJA	

5.5 ELEKTRI NA SHEMA OSJETNICI



SHEMA REGULACIJA		Datum: 10.6.2013.	Ukupno listova: 4	List: 4
		Sjedeći list:		

6.0. FUNKCIONIRANJE SUSTAVA

Kotao ne smije biti u pogonu u zapaljivoj i eksplozivnoj atmosferi. Proizvod ne smiju koristiti djeca ili osobe sa smanjenim psihi kim ili tjelesnim sposobnostima, te osobe sa nedostatkom znanja i iskustva osim ako su pod nadzorom ili su obučeni od strane osobe koja je zadužena za njihovu sigurnost. Djeca moraju biti pod nadzorom u blizini proizvoda.

6.1. SIGURNOSNE INFORMACIJE ZA KOTLOVNICU

Kotlovnica mora biti sigurna od smrzavanja i dovoljno prozračna. Kotao mora biti postavljen tako da se lako može spojiti na dimnjak (vidi točku 4.0) i istovremeno, da se omogućiti opsluživanje kotla i dodatne opreme, kontrola tijekom rada te održavanje i održavanje.

6.2. PRVO UKLJU IVANJE

Pogledajte tehničke upute PelTec regulacija gdje je detaljno objašnjen postupak prvog paljenja.

Napomena:

Prvo paljenje mora izvesti osoba ovlaštena od strane tvrtke Centrometal d.o.o. u protivnom jamstvo za ovaj proizvod ne vrijedi, a proizvod se ne smije koristiti.

Napomena:

Moguća je pojava kondenzacije tijekom prvog uklju ivanja što ne znači da je došlo do kvara. U slučaju da se to dogodi, obrišite i oistite pomoću krpe.



UPOZORENJE:

Koristite samo dopuštene pelete!!!

6.3. KORIŠTENJE KOTLA

Kotao ne smije biti u pogonu u zapaljivoj i eksplozivnoj atmosferi. Proizvod ne smiju koristiti djeca ili osobe sa smanjenim psihičkim ili tjelesnim sposobnostima te osobe sa nedostatkom znanja i iskustva osim ako su pod nadzorom ili su obučeni od strane osobe koja je zadužena za njihovu sigurnost. Djeca moraju biti pod nadzorom u blizini proizvoda. Ako je priključni kabel oštećen, mora biti zamijenjen od strane ovlaštene osobe, proizvođača ili kvalificirane osobe kako bi se izbjegle potencijalno opasne situacije.

Provjerite da su kotao i oprema ugrađeni u skladu s ovim uputama. Provjerite da dimnjak ispunjava uvjete sa točke 3.0 ovih uputa. Provjerite da kotlovnica ispunjava sve potrebne uvjete koji su navedeni u ovim uputama. Provjerite da li gorivo ispunjava sve potrebne uvjete. Provjerite da su kotao i cijeli sustav grijanja napunjeni vodom i odzračeni.

Napomena:

Prije svakog korištenja provjerite da su sva vrata vrsto zatvorena (Slika 6).

U slučaju da osjetite miris dimnih plinova:

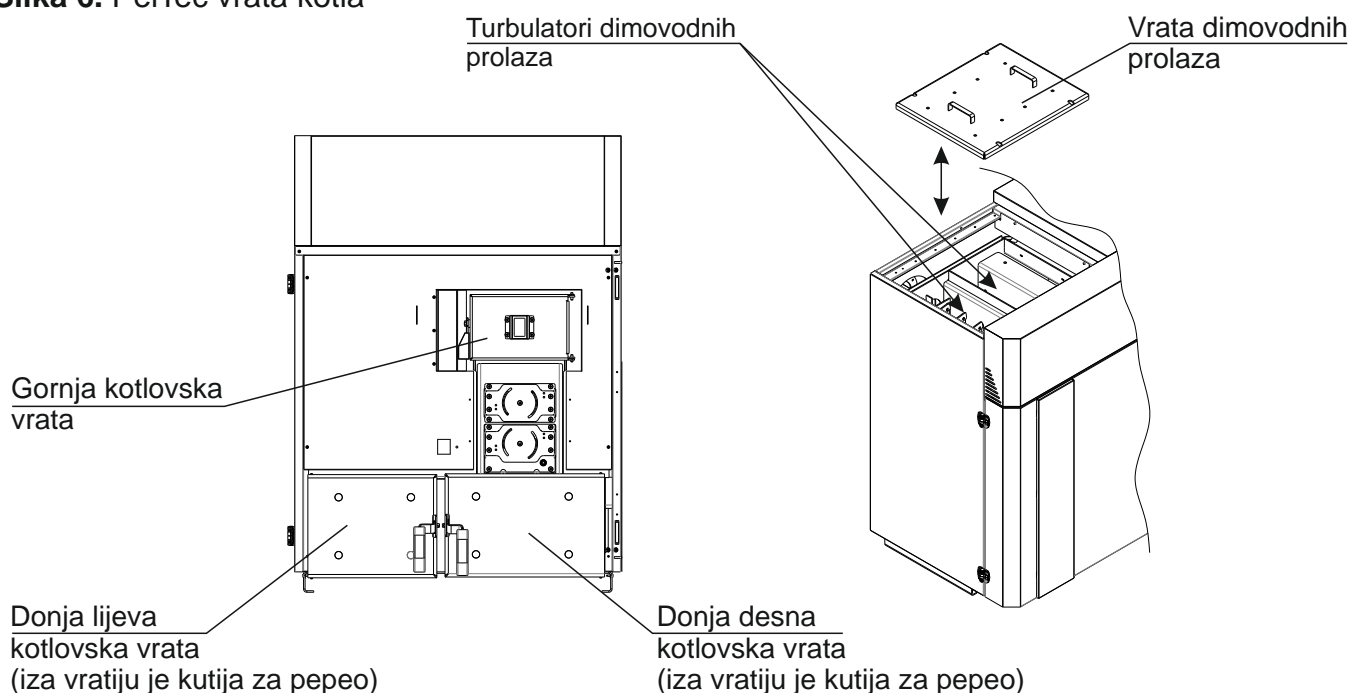
- ugasisite sustav grijanja
- prozračite kotlovnicu
- zatvorite sva vrata koja vode do stambenog prostora



Dimni plinovi mogu prouzročiti otrovanja opasna po život!!!

Za korištenje regulacije vidite tehničke upute REGULACIJA

Slika 6. PelTec vrata kotla



7.0. IŠ ENJE I ODRŽAVANJE KOTLA

Svaki milimetar a e na izmjenjiva ima i dimovodnim cijevima zna i 5% ve u potrošnju peleta. isti kotao štedi gorivo i štiti okoliš.

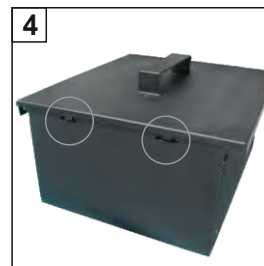
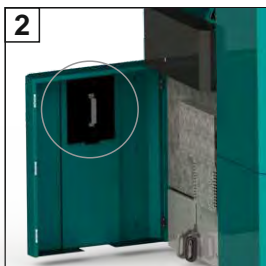
Uštedite gorivo – uvijek o istite kotao u predvi eno vrijeme.

UPOTREBA ZAŠTITNIH RUKAVICA JE OBAVEZNA!

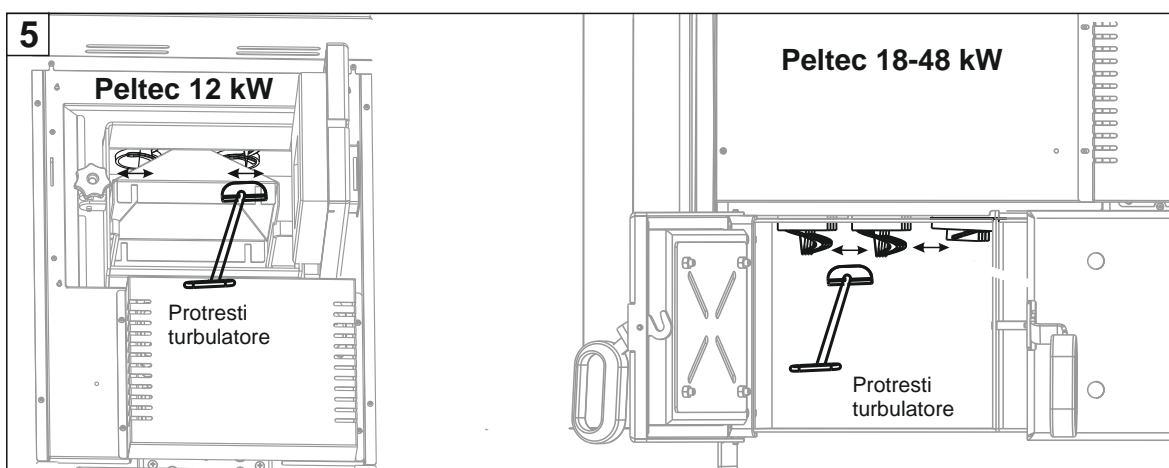


Interval iškovanja	Veli ina kotla	Opis iškovanja
Svakih 150-250 kg potrošenih peleta	12kW	Isprazniti posudu za pepeo i protresti turbulatore
Svakih 250-350 kg potrošenih peleta	18kW	Isprazniti posudu za pepeo i protresti turbulatore
Svakih 300-450 kg potrošenih peleta	24kW	Isprazniti posudu za pepeo i protresti turbulatore
Svakih 400-600 kg potrošenih peleta	36-48kW	Isprazniti posudu za pepeo i protresti turbulatore

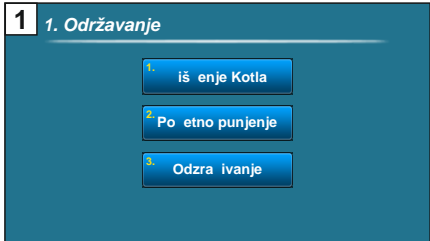

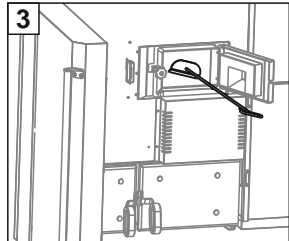
Pražnjenje kutije za pepeo i protresanje turbulatora:

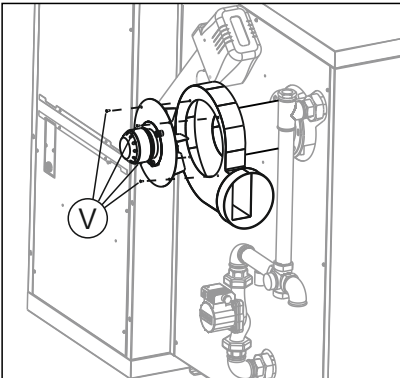
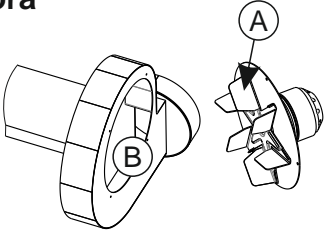



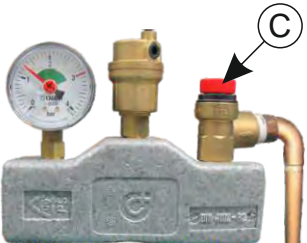
1. Izvadite kutije za pepeo
2. Za nošenje kutije za pepeo koristite zaštitni poklopac koji se nalazi sa unutarnje strane vratiju oplata. Kod kotlova 18,24, 36 i 48 kW nosite jednu po jednu kutiju kako bi mogli koristiti jedan te isti poklopac (slika 2).
3. Poklopac kutije za pepeo pri vrstite tako da ga zaka ite za 3 rupe (slike 3,4)
4. Protresti turbulature s donje strane pomo u metalne grebljice (slika 5).
5. Vratiti poklopac i kutije za pepeo u prvobitnu poziciju.

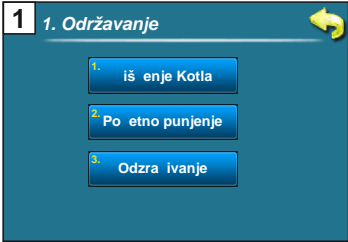

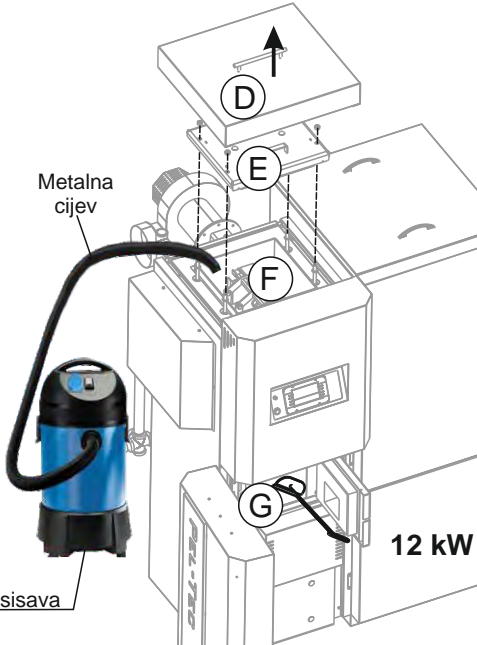


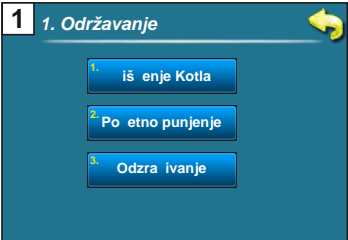

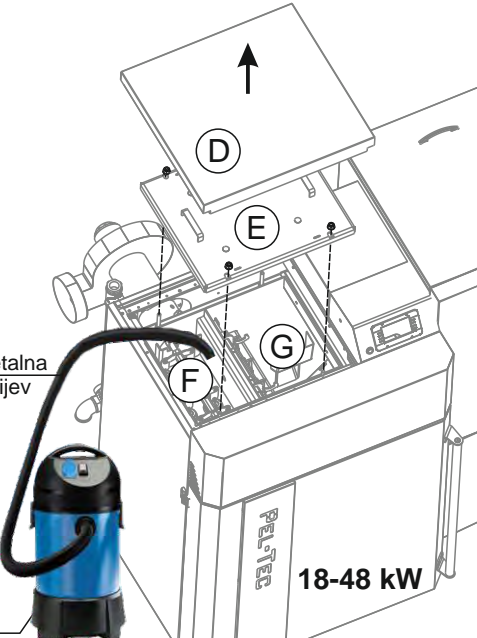
OPREZ! Pepeo se smije odlagati isklju ivo u metalni kontejner!!



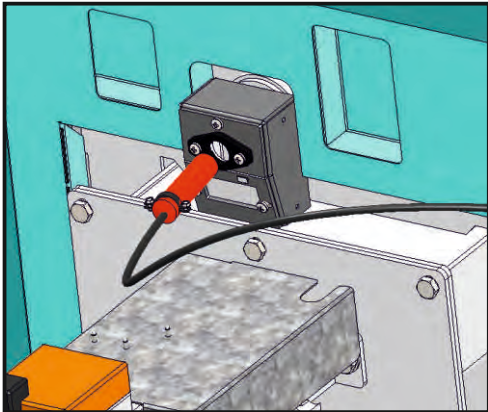
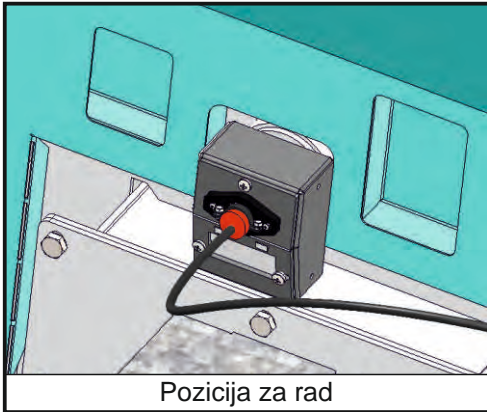
Interval iš enja	Veli ina kotla	Opis iš enja
Najmanje jedamput godišnje (Postupak je vrlo jednostavan pa se preporu uje i eš e)	12-48 kW	iš enje izmjenjiva kog dijela kotla iznad plamenika
iš enje izmjenjiva kog dijela kotla iznad plamenika		
1 1. Održavanje 	2 	3 
<p>1 - Pritisnite tipku "održavanje" na regulaciji i zatim " iš enje kotla" 2 - Pritisnite tipku "START" (pokrenut e se ventilator i otvorit e se rešetka ložišta.) 3 - Struga em, etkom, usisava em kroz vrata o istite izmjenjiva ke površine 4 - Nakon što ste završili s iš enjem, pritisnite tipku "natrag" (↩) na regulaciji da bi se regulacija kotla vratila u normalni na in rada i zatvorite prednja vrata kotla.</p>		

Interval iš enja	Veli ina kotla	Opis iš enja
Prema potrebi	12-48 kW	iš enje kutije i lopatice ventilatora
iš enje kutije i lopatice ventilatora		
		6 
<p>1. Isklju iti kotao i izvu i utika iz el. napajanja. 2. Izvu i 7 polni konektor (slika 6) napajanja ventilatora iz kutije regulacije i zatim odviti 4 vijka (V) te skinuti ventilator, o istiti lopatice ventilatora (A), provjeriti stanje kutije ventilatora (B) te je prema potrebi o istiti usisava em ili je skinuti s kotla pa temeljito o istiti. 3. Vratiti ventilator u prvobitno stanje i dobro ga pri vrstiti, zatim spojiti 7-polni konektor na M3 (vidi str 24, slika 5) i spojiti kotao na napajanje.</p>		

Interval iš enja	Veli ina kotla	Opis iš enja
Svakih 6 mjeseci	12-48 kW	Provjeriti ispravnost sigurnosnog ventila
Provjera ispravnosti sigurnosnog ventila		
	<p>Kratkim zakretanjem kapice sigurnosnog ventila (C) provjeriti dali izlazi voda iz sigurnosnog ventila, ako ne izlazi i nakon više ponovljenih provjera a u sistemu postoji potreban pretlak potrebno je zamijeniti sigurnosni ventil ispravnim.</p>	

Interval iŝ enja	Veli ina kotla	Opis iŝ enja
Najmanje jedamput godiŝnje	12 kW	iŝ enje izmjenjiva kog dijela cijelog kotla
<div style="display: flex; justify-content: space-between;"> <div style="width: 30%;"> <p>1 1. Održavanje</p>  </div> <div style="width: 30%;"> <p>2 iŝ enje kotla</p>  </div> <div style="width: 35%;">  <p>Metalna cijev</p> <p>Metalni usisava</p> <p>12 kW</p> </div> </div> <ol style="list-style-type: none"> Pritisnite tipku "održavanje" na regulaciji i zatim " iŝ enje kotla". Pritisnite tipku "START" (pokrenut e se ventilator i otvorit e se rešetka ložiŝta.) Podignite gornji poklopac (D), zatim odvrnite 4 vijka i izvadite gornja vrata (E) Usisava em, etkom, struga em s gornje strane i kroz vrata o istite prostor dimovodnog prolaza i izmjenjiva a (F,G) Kada ste zavrŝili s iŝ enjem, vratite gornja vrata i dobro ih pri vrstite, zatim vratite gornji poklopac i zatvorite prednja vrata kotla. Na regulaciji pritisnite tipku "natrag" (↶) za povratak u normalan na in rada. 		

Interval iŝ enja	Veli ina kotla	Opis iŝ enja
Najmanje jedamput godiŝnje	18-48 kW	iŝ enje izmjenjiva kog dijela cijelog kotla
<div style="display: flex; justify-content: space-between;"> <div style="width: 30%;"> <p>1 1. Održavanje</p>  </div> <div style="width: 30%;"> <p>2 iŝ enje kotla</p>  </div> <div style="width: 35%;">  <p>Metalna cijev</p> <p>Metalni usisava</p> <p>18-48 kW</p> </div> </div> <ol style="list-style-type: none"> Pritisnite tipku "održavanje" na regulaciji i zatim " iŝ enje kotla". Pritisnite tipku "START" (pokrenut e se ventilator i otvorit e se rešetka ložiŝta.) Izvadite gornji poklopac (D), zatim odvrnite 4 vijka i izvadite gornja vrata (E) Usisava em, etkom, struga em kompletno o istite prostor dimovodnog prolaza i izmjenjiva a (F,G). Kada ste zavrŝili s iŝ enjem, vratite gornja vrata i dobro ih pri vrstite, zatim vratite gornji poklopac i zatvorite prednja vrata kotla. Na regulaciji pritisnite tipku "natrag" (↶) za povratak u normalan na in rada. 		

Interval iš enja	Veli ina kotla	Opis iš enja
Najmanje jedamput godišnje (ili po potrebi ako se jave problemi s potpalom)	18-48 kW	iš enje foto elija
<div style="display: flex; justify-content: space-around; align-items: flex-start;"> <div style="text-align: center;">  <p>Prijava foto elija koja može prouzroci grešku u potpali ili grešku nestanka plamena</p> </div> <div style="text-align: center;">  <p>Ispravna foto elija</p> </div> </div> <p>Pažljivo izvaditi foto eliju iz kutijice i zatim lagano pamu nom krpom o istiti tijelo i le u foto elije. Nakon iš enja oprezno vratiti foto eliju na poziciju za rad.</p> <div style="display: flex; justify-content: space-around;">   </div> <p style="text-align: center;">Pozicija za rad</p>		

Interval iš enja	Veli ina kotla	Opis iš enja
Najmanje jedamput godišnje	12-48 kW	iš enje i provjera brtvljenja dimovodne instalacije
<p>iš enje i provjera brtvljenja dimovodne instalacije</p> <p>O istiti spojnu dimovodnu instalaciju izme u kotla i dimnjaka kroz revizione otvore za iš enje ili ako nisu ugra eni revizioni otvori skidanjem dimovodne instalacije. Nakon iš enja provjeriti dali dimovodna instalacija dobro brtvi te je zabrtviti ako brtvljenje nije zadovoljavaju e.</p>		

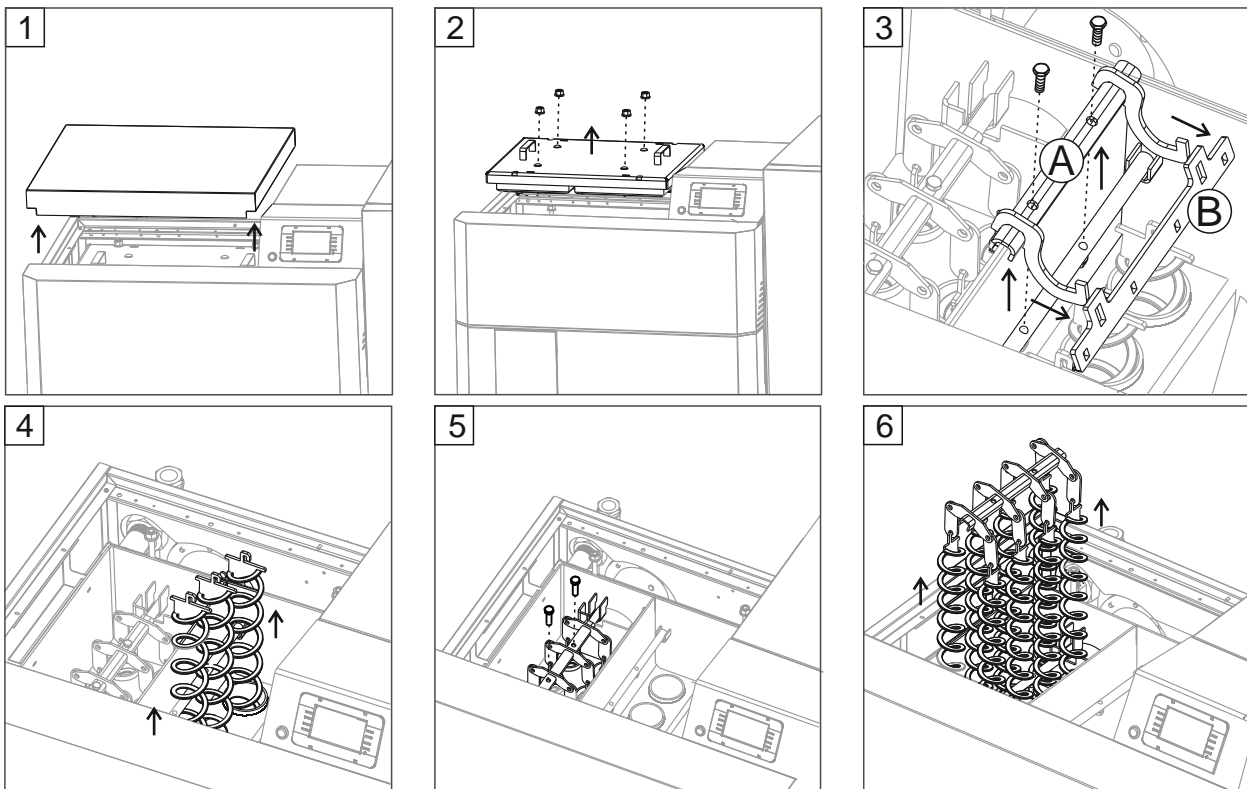


Ekološka pravila i standardi moraju se primijeniti za odlaganje odba enih zamjenskih dijelova, omota, te ostalih dijelova kotla koji su pokvareni:

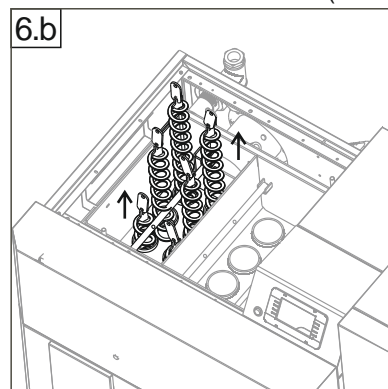
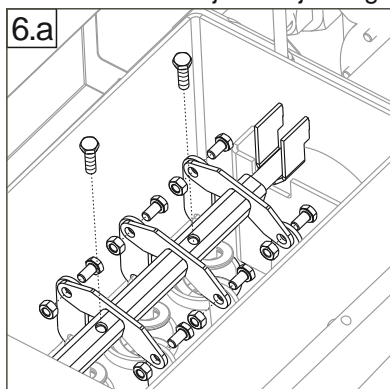
1. Neispravan elektri ni grija
2. Neispravni dijelovi regulacije
3. Neispravan ventilator
4. Neispravan motori transportera peleta i iš enja
5. Neispravni temperaturni osjetnici
6. Neispravna foto elija

Svaki sedam godina pozvati ovlaštene servisere za redovno održavanje i kontrolu.

7.1. VA ENJE TURBULATORA



6.a i 6.b Samo u slučaju da nije moguće odjednom izvaditi sve turbulatore (korak 6)



- 1 - Skinite gornju stranicu oplata kotla.
- 2 - Odvrnite 4 matice koje drže poklopac dimovodnih prolaza i skinite poklopac dimovodnih prolaza.
- 3 - Odvijte 2 vijka i podignite glavni nosač turbulatora (A), zatim otkinite poprečni nosač (B) sa turbulatora.
- 4 - Izvadite turbulatore jedan po jedan.
- 5 - Odvijte dva vijka s poprečnog nosača drugog prolaza.
- 6 - Izvadite sve turbulatore zajedno s nosačem. (Ukoliko je nemoguće izvaditi sve turbulatore odjednom, odvijte vijke na svim pojedinim turbulatorima (6.a) i izvadite turbulatore jedan po jedan (6b).

Napomena:

Postavite turbulatore na svoje mjesto na isti način u obrnutim redoslijedom!

Ovisno o modelu kotla ima 1 ili 2 seta turbulatora.

UPOTREBA ZAŠTITNIH RUKAVICA JE OBAVEZNA!





Tvrtka Centrometal d.o.o. ne preuzima odgovornost za moguće netočnosti u ovoj knjižici nastale tiskarskim greškama ili prepisivanjem, sve su slike i sheme na elne te je potrebno svaku prilagoditi stvarnom stanju na terenu, u svakom slučaju tvrtka si pridržava pravo unositi vlastitim proizvodima one izmjene koje smatra potrebnim

Centrometal d.o.o. Glavna 12, 40306 Macinec, Croatia

centrala tel: +385 40 372 600, fax: +385 40 372 611
servis tel: +385 40 372 622, fax: +385 40 372 621

www.centrometal.hr
e-mail: servis@centrometal.hr

Centrometal
TEHNIKA GRIJANJA
